

广州市从化区市容环境卫生管理所
更新及增购环卫专用车辆采购项目（二次）

招 标 文 件



项目编号：Z2110AG02-ZCY2

采购人：广州市从化区市容环境卫生管理所

采购代理机构：广东正采招标采购有限公司

发出日期：2021年12月31日

目 录

第一部分：投标邀请函	1
第二部分：采购项目内容	4
第三部分：投标人须知	12
第四部分：合同条款格式	33
第五部分：投标文件格式	38

第一部分 投标邀请函

各供应商：

广东正采招标采购有限公司（以下简称“采购代理机构”）受广州市从化区市容环境卫生管理所（以下简称“采购人”）的委托，对广州市从化区市容环境卫生管理所更新及增购环卫专用车辆采购项目（二次）（项目编号：Z2110AG02-ZCY2）进行公开招标采购，欢迎符合资格条件的供应商投标。

一、项目名称：广州市从化区市容环境卫生管理所更新及增购环卫专用车辆采购项目（二次）

二、项目编号：Z2110AG02-ZCY2（注：广东省政府采购网采购项目编号：440117-2021-03846）

三、采购品目：A02030728 清洁卫生车辆

四、采购预算金额：人民币壹佰玖拾伍万元整（¥1,950,000.00）

采购最高限价：洒水车：人民币 42 万；中型扫路车：人民币 47 万；吸污车：人民币 62 万；车辆压缩车厢：人民币 22 万/个。

五、采购数量：1 批

六、采购项目内容及需求（采购项目技术规格、参数及要求，需要落实的政府采购政策）：

（一）采购项目内容：广州市从化区市容环境卫生管理所更新及增购环卫专用车辆采购（具体内容详见本招标文件第二部分“采购项目内容”）。

（二）合同履行期限：自签订合同之日起 60 个日历天内完成交货及安装验收。

（三）须落实的政府采购政策：

1. 根据《政府采购进口产品管理办法》（财库〔2007〕119号）：本项目不允许采购进口产品（进口产品是指通过中国海关报关验放进入中国境内且产自关境外的产品）。
2. 《政府采购促进中小企业发展管理办法》（财库〔2020〕46号）
3. 落实《财政部 司法部关于政府采购支持监狱企业发展有关问题的通知》财库〔2014〕68号
4. 《三部门联合发布关于促进残疾人就业政府采购政策的通知》（财库〔2017〕141号）
5. 《财政部 发展改革委 生态环境部 市场监管总局关于调整优化节能产品 环境标志产品政府采购执行机制的通知》（财库〔2019〕9号）

七、供应商资格

（一）在中华人民共和国境内注册的法人、其他组织或者自然人；分公司参与投标的，必须由具有法人资格的总公司授权。

（二）具备《中华人民共和国政府采购法》第二十二条的规定：

- 1、具有独立承担民事责任的能力；
- 2、具有良好的商业信誉和健全的财务会计制度；
- 3、具有履行合同所必需的设备和专业技术能力；
- 4、有依法缴纳税收和社会保障资金的良好记录；
- 5、参加政府采购活动前三年内，在经营活动中没有重大违法记录；
- 6、法律、行政法规规定的其他条件；

（三）未被列入“信用中国（www.creditchina.gov.cn）”失信被执行人或重大税收违法案件当事人名单；不处于“中国政府采购网（www.ccgp.gov.cn）”政府采购严重违法失信行为记录。

（四）不存在《政府采购法实施条例》第十八条规定的情形：

- 1、为本采购项目提供整体设计、规范编制或者项目管理、监理、检测等服务的供应商。
- 2、单位负责人为同一人或者存在直接控股、管理关系的不同供应商。

（五）本项目不接受联合体投标。

（六）已办理获取并成功购买本招标文件。

八、获取招标文件方式

1. 供应商通过广东正采招标采购有限公司（网址：www.gd-zc.net）进行下载《申请获取采购文件登记表》，并严格按照要求填写及加盖供应商公章。

2. 说明事项：

（1）供应商须保证所登记信息合法、真实、完整、有效、一致，否则自行承担由此导致的任何损失；采购代理机构只接受已成功办理获取招标文件登记的供应商所提交的投标文件。

（2）若供应商采用邮寄方式获取招标文件的，具体事项可与我司工作人员联系（邮箱：zc@gd-zc.net）。采购代理机构将采用收件方付款形式寄出招标文件，在任何情况下采购代理机构对邮寄过程中发生的迟交或遗失都不承担责任，售后不退。

（3）供应商在参与本政府采购活动前，请通过广东政府采购智慧云平台（<https://gdgpo.czt.gd.gov.cn/>）进行注册登记。

九、获取招标文件时间及地点

1、获取招标文件时间：自 2021 年 12 月 31 日至 2022 年 01 月 10 日止（不少于五个工作日）（每天上午 9:00-12:00 和下午 2:30-5:30，法定节假日除外）。

2、获取招标文件地点：广州市越秀区东风东路 750 号三层（广东正采招标采购有限公司）

3、获取招标文件费用：招标文件每套售价¥300.00，售后不退。

十、投标截止时间及地点、开标时间及地点

1、投标截止时间：2022 年 01 月 21 日 09 时 30 分 00 秒【注：自 2022 年 01 月 21 日 09 时 00 分 00 秒开始受理投标文件。】

2、提交投标文件地点：广州市越秀区东风东路 750 号三层开标室（一）（广东正采招标采购有限公司）

3、开标时间：2022 年 01 月 21 日 09 时 30 分（北京时间）

4、开标地点：广州市越秀区东风东路 750 号三层开标室（一）（广东正采招标采购有限公司）

十一、本公告期限：（5 个工作日）自 2021 年 12 月 31 日至 2022 年 01 月 10 日止。

十二、采购人、采购代理机构的名称、地址和联系方式

（一）采购项目联系人（采购代理机构）：陈芳

联系电话：020-37803113

采购项目联系人（采购人）：胡先生

联系电话：020-87913966

（二）采购人：广州市从化区市容环境卫生管理所

地址：广州市从化区北星路 6 号

联系人：胡先生

联系电话：020-87913966

传真：/

邮编：/

（三）采购代理机构：广东正采招标采购有限公司

地址：广州市越秀区东风东路 750 号三层

联系人：陈佳易

联系电话：020-37803113-0

传真：020-37083115

邮编：510030

广东正采招标采购有限公司

2021 年 12 月 31 日

第二部分 采购项目内容

相关符号说明

序号	符号	说明
1	★	凡带“★”号的为实质性响应条款，投标人必须明确且逐一作出响应，若出现有未响应或不满足要求的，则将导致其投标无效。
2	▲	凡带“▲”号的为重要技术参数，投标人需按招标文件的有关要求提供响应证明材料，若出现有未响应或不满足要求的，将可能严重影响其技术或商务得分。
3	◆	凡带“◆”号的为主要采购标的（核心产品），投标人应在其投标报价明细表中清晰列明核心产品的”品牌、名称、规格型号、数量和单价”。

一、采购清单一览表

序号	采购内容名称	数量	最高限价	采购预算
1	洒水车	1台	人民币 42 万	人民币 195 万元
2	中型扫路车	1台	人民币 47 万	
3	◆吸污车	1台	人民币 62 万	
4	车辆压缩车厢	2个	人民币 22 万/个	

二、采购项目内容

（一）洒水车

一、技术参数要求

★1. 底盘型号：国VI底盘，配置方向助力、空调、真空钢丝轮胎。

★2. 发动机功率（kw）：≥154

3. 轴距（mm）：≤4500

▲4. 外形尺寸（mm）：≤8000×2550×2950（以工业和信息化部装备工业发展中心公布的整车公告中载明的参数为准）

▲5. 整备质量（kg）：≥7900（以工业和信息化部装备工业发展中心公布的整车公告中载明的参数为准）

▲6. 额定载质量（kg）：≥9600（以工业和信息化部装备工业发展中心公布的整车公告中载明的参数为准）

▲7. 罐体有效容积（m³）：≥10.0（以工业和信息化部装备工业发展中心公布的整车公告中载明的参数为准）

8. 水泵扬程（m）：≥110

9. 水泵自吸高度（m）：≥6.5

10. 水泵流量（L/min）：≥800

11. 冲水宽度（m）：≥24
12. 洒水宽度（m）：≥14
13. 高喷水枪射程（m）：≥38
14. 前悬/后悬（mm）：≤1400/2100
15. 接近角/离去角（°）：≥13/11

二、其它技术要求

▲1. 罐体由水罐、入孔及入孔盖、胶管箱、液位计等部件组成，水罐为钢制焊接容器，采用 4mm Q235-A 碳素钢板焊接而成，封头采用 4mm Q235-A 碳素钢板压制而成，罐体横截面为矩形。水罐内部设有横向防浪板，以减小罐内液体对罐体的冲击。罐体底部出水口处设有防涡流悬架，防止水流流出时形成涡流，保证水流流量。水罐顶部有围栏和入孔，便于对罐体内部进行清洗和维修，罐体设置有液位计和溢流管。

2. 水罐两侧胶管箱与罐体为一整体，罐体型式只设一个独立水罐。

3. 车辆管路：

▲3.1 罐体下部采用国标 20 号精密冷拔无缝钢管，自动弯管机弯制成型；其余管路为镀锌钢管。具有强度高、焊接性能优越、耐腐蚀，并且在低温条件下不会被冻裂的优点。

▲3.2 在管路中设置过滤网，过滤网设置在进泵前的管路中，过滤掉罐内水流中的杂物，防止水泵堵塞。在管路的最低处设有放水接头，在冬季时，便于把管路中的水放干净，防止冬季管路中的水冻结堵塞管路。

4. 具有前部冲洗功能，冲水喷头采用 360 度可调的三弯前冲，位于车前保险杠下部左右两侧。

5. 具有后部洒水功能，洒水喷头位于车辆尾部两侧，喷洒角度可根据路面宽度调整，水流成扇形覆盖。

6. 罐体下部正中间设置消防栓出水口， $\phi 50$ 球阀控制。

7. 车辆尾部装置高喷及作业平台，高压水枪可以水平 360° 回转，上下俯仰操作，具有水柱扩散调节功能，可以改变喷枪喷出水柱的形状。

★8. 冲洒球阀均采用气控球阀控制，方便操作。（投标文件中需出具承诺函，格式自定）

9. 产品需确保能在当地上牌并可以免征购置附加税。

（二）中型扫路车

一、技术参数要求

★1. 底盘型号：国 VI 底盘，配置方向助力及空调。

2. 发动机功率（kw）：≥88

▲3. 外形尺寸（mm）：≤5800×2100×2500（以工业和信息化部装备工业发展中心公布的整车公告中载明的参数为准）

▲4. 额定载质量（kg）：≥2100（以工业和信息化部装备工业发展中心公布的整车公告中载明的参数为准）

▲5. 整备质量（kg）：≤5050（以工业和信息化部装备工业发展中心公布的整车公告中载明的参数为准）

6. 液压系统工作压力：≥16MPa

▲7. 副发动机功率：≥55kw

8. 清扫作业参数：清扫宽度：3m；作业时车速：3~20km/h；最大吸入粒度：≥110mm；最大作业能力：≥60000 m²/h；清扫效率：≥98%。

9. 其它参数：垃圾箱容积：≥5m³；垃圾箱倾卸举升角：≥45°；清水箱容积：≥1.1m³；清扫装置布置：中置四盘刷后置吸盘；型式：湿式扫路车；风机：专用风机，风量≥7500m³/h；水泵：电动隔膜泵。

二、其它技术要求

1. 叠加式液压阀集中控制，安装方便且便于后期检查维修。
- ▲2. 副发集成 PTO 取力口，简化液压油泵的安装方式，能够彻底解决油泵的安装及维修等故障问题（提供图片说明）。
- ★3. 水箱及垃圾箱均全部采用优质不锈钢板制作。（投标文件中需出具承诺函，格式自定）
4. 扫盘转速可根据各种不同清扫工况调整选择高、中、低三档。
5. 前清扫装置具有防碰撞避让功能，左、右前扫可独立或联动工作。
6. 全浮动吸嘴，吸嘴能随地面状况自动找平。
- ▲7. 备有手动泵应急系统，保证在副发动机停机状态也能举升垃圾箱，便于维修。
8. 气力输送系统采用下排风方式，二次污染小。
9. 采用注塑成形的片形扫刷，耐磨，刷架有力，更换快捷。
10. 产品需确保能在当地上牌。

（三）吸污车

一、技术参数要求

- ★1. 底盘型号：国VI底盘，配置方向助力、空调、真空钢丝轮胎。
- ★2. 发动机功率（kw）：≥154
3. 轴距（mm）：≤4500
- ▲4. 外形尺寸（mm）：≤8100×2550×3300（以工业和信息化部装备工业发展中心公布的整车公告中载明的参数为准）
5. 整备质量（kg）：≤9900（以工业和信息化部装备工业发展中心公布的整车公告中载明的参数为准）
- ▲6. 额定载质量（kg）：≥7900（以工业和信息化部装备工业发展中心公布的整车公告中载明的参数为准）
7. 罐体有效容积（m³）：≥10.0
8. 最大真空度（Mpa）：≤-0.097
9. 抽吸深度（m）：≥6
10. 抽吸时间（min）：≤7
11. 排泄时间（min）：≤6
12. 卸料角（°）：≥45
13. 罐体举升时间（s）：≤35
14. 后盖最大开启角（°）：≥75
15. 后盖打开时间（s）：≤25

16. 后盖锁紧时间（s）：≤5
17. 系统压力（Mpa）：≤14
18. 作业噪声（db(A)）：≤80

二、其它技术要求

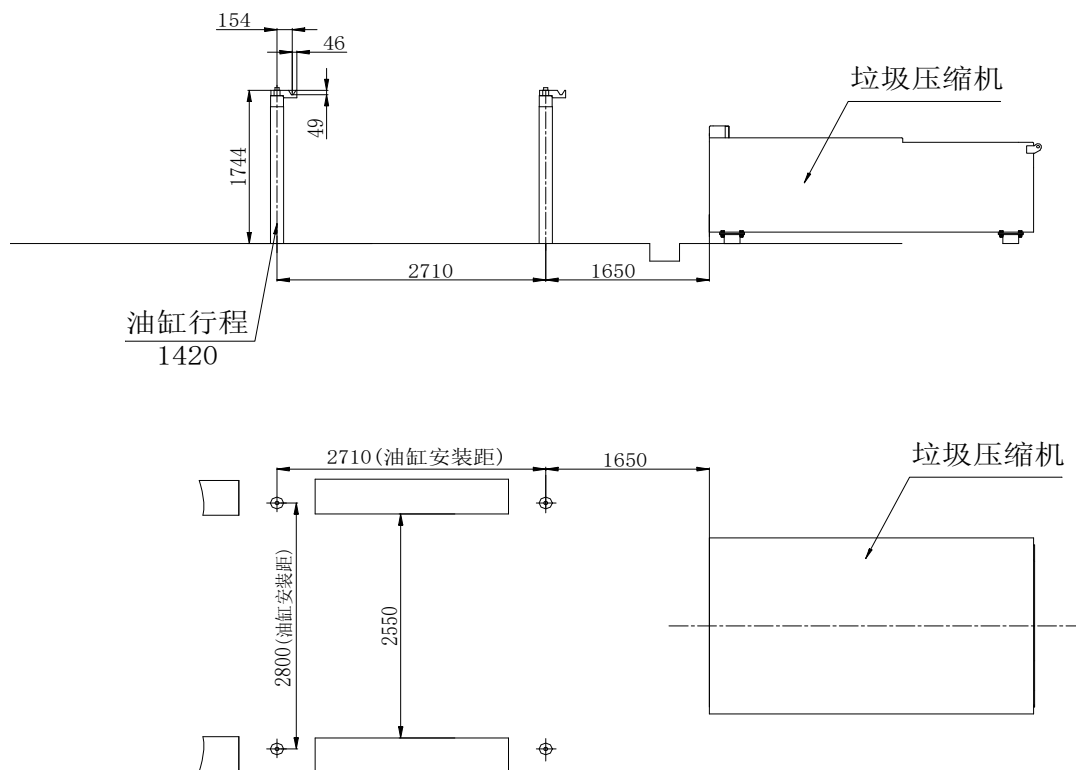
- ▲1. 车辆选用两套真空泵，真空泵额定转速 500 转/分钟。发动机在怠速状态下就可以使真空泵正常工作，从而达到节能环保；
2. 罐体按压力容器标准制造；
- ▲3. 罐体截面积为圆形，内设有两个(或以上)防浪板；
4. 选用两套优质油气分离器；保证真空泵油彻底分离干净，以达到环保节能；
5. 选用优质防溢流装置；能够充分保护真空泵高效运行，延长真空泵的使用寿命；
6. 吸污车的排放有加压排放和自流排放两种方式；
7. 产品需确保能在当地上牌并可以免征购置附加税。

（四）车辆压缩车厢

一、配套车厢参数要求

- ★1. 与采购人现用压缩式对接垃圾车底盘及垃圾压缩站设备（垃圾压缩站设备尺寸参数见附图）配套使用。（投标文件中需提供承诺函）
2. 车厢外形规格(长×宽×高) mm：6700×2500×2350（偏差±200mm）
- ▲3. 车厢进料口内括尺寸（长×宽）(mm)：1980×1200（偏差±10mm）
- ▲4. 车厢进料口内括下沿离车架上表面高度（mm）：450（偏差±5mm）
- ▲5. 厢体容积（m³）：≥25
6. 梁宽：860（偏差±5mm）
7. 采用自动平推卸除垃圾。
8. 结构型式及要求：
 - ▲（1）车厢上带有定位装置和锁定装置可以与底盘分离
 - （2）后部尾盖开启角度（°）：≥80
 - （3）车厢的结构及尺寸必须与附图压缩站主要参数示所示相关设备配套使用
 - （4）厢体举升顶梁：4个（左右各2个），能和附图油缸位置配套使用
9. 尾门与车厢之间具有防污水渗漏装置，能有效防止滴漏。
10. 车厢结构坚固、美观，底板材料厚度为不小于 5mm 的 Q345 钢板或耐候钢板，内涂高效防腐漆和金属表面漆。
- ▲11. 具备有厢体总成备用件储备和售后服务技术保障，如 24 小时内无法修复设备，应在 3 小时内提供厢体总成给采购人。

附：垃圾压缩站设备主要参数示意图（单位：mm）



三、相关需执行标准

- (一) 洒水车：QC/T 54-2006
- (二) 扫路车：QC/T 51-2019
- (三) 未详之处，应遵照本项目所涉及的国家现行最新的有关标准执行。

四、项目特殊要求

- ★ (一) 投标人所投洒水车、中型扫路车和吸污车必须符合国家相关规定，并且必须在采购人所在地的车辆政府行政主管部门办理当地牌照的上牌、过户、首年保险（强制险+商业险（第三者 300 万）等手续；若投标人所投车辆属于改装车辆，因非采购人原因造成改装车辆未能在广州上牌的，损失由投标人承担。（承诺函参考格式详见第五部分投标文件格式）
- (二) 中标供应商需组织整车系统操作培训，以确保采购人相关人员能够正确使用车辆和操作。
- (三) 中标供应商需为整车上装的系统提供为期不少于一年的免费质保。

五、货物的一般要求

- (一) 投标人提供的货物必须为合法的、全新的、安全的、符合国家有关行业标准。
- (二) 如果投标人提供的货物与采购要求出现偏差，投标人应该列出设备的差异数据，并出具质量保证承诺，如果没有列明偏差则视为全部响应招标文件的要求。如果投标人所提供的货物被有关部门认定为违反国家有关行业安全 and 质量规定及违法侵权等，由此而引起的一切后果和责任均由投标人负全责。

（三）投标人必须承诺提供目前市场上技术较先进、成熟的原装、全新的、未经拆封的产品，符合国家及使用地的相关安全质量标准、行业技术规范标准、环保节能标准以及该产品的出厂标准，和符合招标文件提出的有关技术、质量、安全标准。投标人提供的货物技术性能应符合或优于采购人需求中所列的有关技术性能指标。

（四）所有货物在开箱检验时必须完好，无破损，配置与装箱单相符。数量、质量及性能不低于本招标文件中提出的要求。货物外观清洁，标记编号以及字体清晰、明确等。

（五）对于影响货物正常工作的必要组成部分，无论在技术规范中指出与否，投标人都应提供并在投标文件中明确列出。

（六）投标人投标时所提供的货物如在实际供货时已经停产（不列入该厂家当时的产品系统），如果未能按原价提供更优质的货物，则按违约处理。

（七）投标人在实际供货时，若被发现提供的货物未能达到招标文件和投标文件中的有关要求，将按有关法规进行处罚，采购人将有权单方面中止合同的执行，并追究因中标人所提供的未达到所承诺准确率产品而产生的所有损失和责任。

（八）由中标人负责按国家相关标准进行货物包装，货物的包装均应有良好的防湿、防锈、防潮、防雨、防腐及防碰撞的措施，并适宜广州的气候条件。凡由于包装不良造成的损失和由此产生的费用均由中标人承担。

（九）凡属于《中华人民共和国实施强制性产品认证的产品目录》内的产品，投标人在投标文件中需承诺在交货时提供该产品的《中国强制认证》（CCC 认证）证书复印件。

六、交货要求

（一）交货期：自签订合同之日起 **60 个日历天内**完成交货及安装验收。

（二）交货地点：广州市从化区内采购人指定地点。

七、商品包装环保及检测要求

1. 商品包装层数不得超过 3 层，空隙率不大于 40%；
2. 商品包装尽可能使用单一材质的包装材料，如因功能需求必需使用不同材质，不同材质间应便于分离；
3. 商品包装中铅、汞、镉、六价铬的总含量应不大于 100mg/kg；
4. 商品包装印刷使用的油墨中挥发性有机化合物 (VOCs) 含量应不大于 5%（以重量计）；
5. 塑料材质商品包装上呈现的印刷颜色不得超过 6 色；
6. 纸质商品包装应使用 75%以上的可再生纤维原料生产；
7. 木质商品包装的原料应来源于可持续性森林；
8. 商品包装中重金属（铅、汞、镉、六价铬）总量的检测按照 GB/T 10004-2008《包装用塑料复合膜、袋干法复合、挤出复合》规定的方法进行；
9. 商品包装印刷使用的油墨中挥发性有机化合物 (VOCs) 的检测按照 GB/T 23986-2009《色漆和清漆 挥发性有机化合物 (VOC) 含量的测定 气相色谱法》规定的方法进行。

八、验收及质保要求

（一）验收要求

1. 本项目验收要求：验收标准按照国内、国际最新相关标准实施及招标文件要求，对所供货物产品的型号、规格、数量、外型、外观、包装及资料文件（如装箱单、保修单、随箱介质等）进行验收。双方将依据有关规定，对到货的产品规格、数量等进行检验及清点。中标人必须为使用单位设计、安装、调试、维修、使用提供足够的技术资料和技术保障，提供设备的有关证明。
2. 拆箱后，应对其全部产品、零件、配件、用户许可证书、资料、介质进行登记，并与装箱单对比，如有出入应立即书面记录，由中标人解决，如影响安装则按合同有关条款处理。
3. 如商检或产品测试中发现产品性能指标或功能上不符合招标文件和合同要求时，将被看作性能不合格，采购人有权拒收并要求赔偿。
4. 中标人应负责在项目验收时将全部有关产品说明书、技术文件、资料、安装、测试、验收报告、送货清单及相关资料等文档汇集成册交付采购人。
5. 投标人报价时所提供的设备如在实际供货时已经废型（不列入该厂家当时的产品系统），如果未能按原价提供更高配置的设备，则按违约处理。
6. 中标人在实际供货时，若被发现提供的产品未能达到招标文件和投标文件中的有关要求，采购人有权拒收并按有关法规进行处罚。
7. 所有货物必须提供检验合格报告或合格证明书、维护手册、装箱单、保修单等技术文件和资料。属于国家强制性产品认证目录内的产品，在供货验收时投标人必须提供所有此类产品的 3C 认证证书复印件并加盖制造商公章；若未能提供属于国家强制性产品认证目录内的产品的 3C 认证证书复印件则按中标人违约处理。

（二）退换货要求

1. 如发现中标人所交付的货物有次品、损坏或其他不符合本项目的招标文件要求或不能满足投标文件有关承诺等情况，采购人有权提出退换货处理或按违约处理。
2. 由中标人负责对需退换货的产品做好相关记录，经中标人、采购人双方签字确认后，方可进行退换货的工作。
3. 中标人须在确认当天完成所有的退换货工作，退换货工作包括货品的运输、搬运、堆放等，且由此产生的一切费用由中标人承担。
4. 本项目换货后的产品须满足招标文件要求及投标文件承诺，不得低于原货品的标准要求；中标人也可经采购人同意后，选择同档次或优于原货品的同类产品替换原货品。

（三）质保期及售后服务要求（以下所述的质保期均含车辆改装部分）

1. 质保期按生产厂家（包括底盘厂家）的标准执行，但不得少于 12 个月（采购人验收合格之日起计算）。质保期内，中标供应商负责对其提供的货物整体进行维修和系统维护，维修保养费用计入总价，不再收取任何费用。
2. 质保期内，因货物质量造成的货物损坏、失效或已达到报废标准的零部件除无偿更换外，对更换上的零部件的质保期则从更换日起计。

3. 质保期内，中标供应商负责提供不低于原厂配置的维修保养服务，货物非人为原因造成质量问题，中标供应商应负责修理。
4. 所有货物质保服务方式均为中标供应商上门服务，即由中标供应商派员到货物使用现场维修，由此产生一切费用均由中标供应商承担。
5. 质保期内要求：中标人必须提供 24 小时电话服务热线，保证在接到维修电话（或书面通知）2 小时内响应（即能提供满足采购人需要的解决方法），3 小时必须内到达故障现场进行维修，并在 24 小时内修复。
6. 质保期过后，仍须提供终身维修，维修只收取配件成本费，免收工时费和差旅费。
7. 中标供应商应为采购人提供免费培训服务且需出具培训方案，并指派专人负责与采购人联系售后服务事宜。主要培训内容为车辆设备的基本结构、主要部件的构造，日常使用操作、保养与管理、常见故障的排除、紧急情况的处理等，如采购人未使用过同类型货物，中标供应商还需就货物的功能对采购人进行相应的技术培训和安全操作规范培训，培训地点主要在车辆交付现场或由双方约定。
8. 车辆发生不可预见的情况（如交通事故）导致车辆需要维修时，中标供应商应能及时提供道路救援服务，并负责及时快速的进行修复处理，确保车辆能尽早投入到正常工作使用中，其相关费用由采购人负责。
9. 中标供应商应建立质量跟踪档案，对采购人进行每月一次的定期回访（电话或现场），以保证设备的正常高效运行。
10. 车辆发生不可预见的情况（如交通事故）导致车辆需要维修时，中标供应商应能及时提供道路救援服务，并负责及时快速的进行修复处理，确保车辆能尽早投入到正常工作使用中，其相关费用由采购人负责。

九、报价要求

报价应包括深化设计、生产、供货、包装、运输、装卸、储存、保管、搬运就位、安装、调试、验收、质保期以及保险、税费、管理费、利润、合同明示或暗示的所有一般风险、责任和义务的费用等。

十、付款方式

由采购人按下列程序付款：

1. 全部货物到达交货地点，安装、调试并验收合格之日起 5 个工作日内，采购人支付至合同总价的 100%。
2. 凭以下有效文件由采购人申请支付款：
 - ①合同；
 - ②中标人开具的正式发票；
 - ③如评审，验收测试报告（加盖采购人公章）；
 - ④中标通知书。

因采购人使用的是财政资金，采购人在前款规定的付款时间为向政府采购支付部门提出办理财政支付申请手续的时间（不含政府财政支付部门审核的时间），在规定时间内提出支付申请手续后即视为采购人已经按期支付。

第三部分 投标人须知

《投标人须知前附表》

说明：本前附表的条款序号是与“第三部分 投标人须知”中的条款对应的补充、修改和完善。

内容	说明
第三章 投标文件	
第一节：（供应商应当提供的）资格证明文件	
<p>1. 提供在中华人民共和国境内注册的营业执照（或事业单位法人证书，或社会团体法人登记证书，或执业许可证）（如非“多证合一”证照，同时提供组织机构代码证复印件和税务登记证复印件）；如投标人为自然人的需提供自然人身份证；【提供相关证书或证件的复印件；投标供应商如果有名称变更的，应同时提供由行政主管部门出具的变更证明文件的复印件。若以不具有独立承担民事责任能力的分支机构投标，同时提供须取得具有法人资格的总公司的授权书原件，并提供总公司营业执照复印件。】</p> <p>2. 提供 2020 年度财务状况报告复印件或 2021 年任意 1 个月的财务状况报告复印件；或银行出具的资信证明材料复印件。若已对接“粤省事”“粤商通”“粤信签”等系统的，可提供书面承诺声明函（格式自拟）</p> <p>3. 提供 2021 年任意 1 个月的依法缴纳税收的证明（纳税凭证）复印件，如依法免税的，应提供相应文件证明其依法免税。若已对接“粤省事”“粤商通”“粤信签”等系统的，可提供书面承诺声明函（格式自拟）</p> <p>4. 提供 2021 年任意 1 个月的依法缴纳社会保险的证明（缴费凭证）复印件，如依法不需要缴纳社会保障资金的，应提供相应文件证明其依法不需要缴纳社会保障资金；若已对接“粤省事”“粤商通”“粤信签”等系统的，可提供书面承诺声明函（格式自拟）</p> <p>5. 提供履行合同所必需的设备和专业技术能力。</p> <p>6. 有效的投标人资格声明函。</p>	
第二节： 投标文件的数量、密封	
投标文件数量	投标文件一式 6 份，其中正本 1 份，副本 5 份，电子文件 1 份。
建议密封方式	为方便开封唱标， 建议将【投标文件正本】、【投标文件副本】、【电子文件、中小企业声明函（如适用）】 分别单独进行密封包装。
其他说明事项：	

1. 关于备选方案：投标人只允许以一个投标方案参与投标，否则将视为无效投标。
2. 关于分包或转包：投标人在中标后不得以任何形式对项目内容进行分包或转包。
3. 其他附加条件：若投标文件中出现采购人不能接受的附加条件的，视为无效投标。

第一章 总体说明

一、适用范围：本招标文件适用于本投标邀请函中所述的政府采购项目。

二、资金性质：财政性资金。

三、采购人：是指广州市从化区市容环境卫生管理所。

四、采购代理机构：是指广东正采招标采购有限公司，根据委托事项依法办理政府采购活动，并对招标文件拥有最终的解释权。

五、供应商：是指向采购人提供货物、工程或者服务的法人、其他组织或者自然人。

六、投标人：是指响应招标、参加投标竞争的中华人民共和国境内的法人、其他组织或自然人。

七、中标人：是指经法定程序确定并授予合同的投标人。

第二章 招标文件

一、招标文件的编制依据

本政府采购项目及相关当事人的招标投标活动均适用《中华人民共和国政府采购法》、《中华人民共和国政府采购法实施条例》、《中华人民共和国财政部令第 87 号—政府采购货物和服务招标投标管理办法》、《广东省实施〈中华人民共和国政府采购法〉办法》、《广州市财政局关于印发广州市政府采购文件编制指导意见的通知》（穗财规字[2019]2 号）及其他与本政府采购项目有关的法律、法规、规章和规范性文件等。

二、招标文件的构成

（一）投标邀请函；

（二）采购项目内容；

（三）投标人须知；

（四）合同条款格式；

（五）投标文件格式；

（六）（如有）在招标过程中由采购人或采购代理机构发出的澄清或修改等补充文件等。

三、招标文件的澄清或修改

（一）采购人或者采购代理机构可以对已发出的招标文件进行必要的澄清或者修改，但不得改变采购标的和资格条件。澄清或者修改应当在原公告发布媒体上发布澄清公告。澄清或者修改的内容为招标文件的组成部分。

（二）澄清或者修改的内容可能影响投标文件编制的，采购人或者采购代理机构应当在投标截止时间至少 15 日前，以书面形式通知所有获取招标文件的潜在投标人；不足 15 日的，采购人或者采购代理机构应当顺延提交投标文件的截止时间。

（三）采购人或采购代理机构可视项目情况适当延迟投标截止时间和开标时间，并至少在原投标截止时间 3 日前，将延迟决定以书面形式通知本招标文件的所有收受人。

（四）采购人或者采购代理机构将澄清或者修改文件以书面形式通知已办理获取并成功购买招标文件的供应商，收到通知的供应商应按要求同时以书面形式（传真或电子邮件）予以回复确认。如在 24 小时之内无书面确认则视为同意修改内容，并有责任履行相应的义务。

（五）招标文件的澄清或者修改文件为招标文件的组成部分，并对投标人具有约束力。

四、其他

（一）提醒事项

- 1、招标文件中的标题或题名仅起引导作用，而不应视为对招标文件内容的理解和解释。
- 2、投标人应认真阅读、并充分理解招标文件的全部内容（包括所有的补充、修改内容、重要事项、格式、条款和技术规范、参数及要求等）。投标人没有按照招标文件要求提交全部资料，或者投标没有对招标文件在各方面都做出实质性响应是投标人的风险，有可能导致其投标被拒绝，或被认定为无效投标或被确定为投标无效。

（二）采购代理服务及其他有关费用

1、采购代理服务由中标人支付，并按以下方式计取及交纳：

（1）在领取中标通知书时按采购代理机构发出的《交纳采购代理服务费通知书》要求完成交纳。

（2）应当一次性以电汇、支票或现金等形式以人民币为计量单位进行支付。

（3）采购代理服务费无需在本项目的投标报价明细（分析）表中进行单列。

（4）文件依据：按照《国家发展改革委关于进一步放开建设项目专业服务价格的通知》（发改价格[2015] 299 号）；参照中华人民共和国国家发展计划委员会颁发的计价格[2002] 1980 号、国家发改委[2003] 857 号及发改价格[2011] 534 号文。

（5）本项目采购代理服务费采用差额定率累进方式进行收取。

（6）关于“差额定率累进”计算方式：

中标金额	费率	货物类
100 万元以下		1.5%
100~500 万元		1.1%
500~1000 万元		0.8%
1000~5000 万元		0.5%
5000 万元~1 亿元		0.25%

例如：某货物招标代理业务，中标金额为 400 万元，计算采购代理服务费收费额公式如下：

$100 \text{ 万元} \times 1.5\% = 1.5 \text{ 万元}$ ； $(400 - 100) \text{ 万元} \times 1.1\% = 3.3 \text{ 万元}$ ；合计收费 = $1.5 + 3.3 = 4.8 \text{ 万元}$

2、其他费用：投标人应承担其编写、提交投标文件以及参加本次投标活动的全部费用，不论投标的结果如何，采购人和采购代理机构在任何情况下均无义务和责任承担这些费用。

（三）保密事项：由采购人向投标人提供的采购项目内容等所有资料，投标人获得后，应对其保密。除非采购人同意，投标人不得向第三方透露或将其用于本次投标以外的任何用途。开标后，应采购人要求，投标人须归还采购人认为需保密的文件和资料，并销毁所有需保密的备份文件和资料。

（四）本政府采购项目相关的招标公告、澄清/更正公告、结果公告等全部公告，均由采购代理机构在以下公告媒体中依法进行发布：

1、法定媒体：①中国政府采购网（<http://www.ccgp.gov.cn>）；②广东省政府采购网（<http://www.gdgp.gov.cn>）；③广州市政府采购平台（<http://gzg2b.gzfinance.gov.cn>）。

2、补充媒体：广东正采招标采购有限公司网站（www.gd-zc.net）。

（五）其他事项：详见《投标人须知前附表》。

第三章 投标文件

第一节 投标文件的编制

一、编制的总体要求

（一）投标人提交的投标文件以及投标人与采购代理机构和采购人就有关投标的所有往来函电均应使用中文。投标人提供的支持文件和印刷的文献可以用另一种语言，但相应内容应附有中文翻译本，在评审时以中文翻译本为准。

（二）除非招标文件的技术规格中另有规定，投标人在投标文件中及其与采购人和采购代理机构的所有往来文件中的计量单位均采用中华人民共和国法定计量单位。

（三）投标货币：本项目所有的投标报价均采用人民币报价。

（四）投标人应当按照招标文件的要求编制投标文件。投标文件应当对招标文件提出的要求和条件作出明确响应。

（五）投标人必须对投标文件所提供的全部资料的真实性承担法律责任，并无条件接受采购人或者采购代理机构或者政府采购监督管理部门对其中任何资料进行核实的要求。

（六）如果因为投标人的投标文件只填写和提供了本招标文件要求的部分内容和附件，或没有提供招标文件中所要求的资料及数据，由此造成的后果和责任由投标人承担。

二、投标文件的构成

（一）投标文件的构成应符合法律法规及本招标文件的要求，应当包括：**资格证明文件、符合性证明文件、技术响应文件、商务响应文件、投标报价响应文件**等，编排顺序及须提供的相关资料可参见《第五部分 投标文件格式》。

1、资格证明文件：对本招标文件资格部分所要求的响应证明文件。

2、符合性证明文件：对本招标文件符合性部分所要求的响应证明文件。

3、技术响应文件：对本招标文件技术部分所要求的响应证明文件。

4、商务响应文件：对本招标文件商务部分所要求的响应证明文件。

5、投标报价响应文件：对本招标文件《第二部分 采购项目内容》要求的全部内容进行报价，并按《第五部分 投标文件格式》规定的《开标一览表》及《投标报价明细（分析）表》的要求分别报出投标总报价和明细报价。

三、投标有效期

（一）投标有效期：本项目投标有效期为 90 天。

（二）投标有效期少于招标文件中载明的投标有效期的，将被视为非实质性响应，并评定其投标无效。

（三）投标有效期从提交投标文件的截止之日起算，投标人在投标有效期内撤销其投标文件的，采购人或者采购代理机构可以要求其赔偿损失并承担相关法律责任。

（四）特殊情况下，在原投标有效期截止之前，采购代理机构可要求投标人延长投标有效期。这种要求与答复均应以书面形式提交。投标人可拒绝采购代理机构的这种要求，但其投标在原投标有效期期满后将不再有效。

第二节 投标文件的签署和盖章

一、投标人应按《投标人须知前附表》中规定的数量提交投标文件正本和副本，且应在封面清楚地标明“正本”或“副本”的字样。

二、当投标文件正本和其副本不一致时，以投标文件正本为准。

三、投标文件原则上采用 A4 纸制作。

四、投标人应按《投标人须知前附表》的规定，同时提交无病毒且不加密的电子投标文件（如通过 U 盘、光盘等电子介质）。电子投标文件与纸质投标文件具有同等的法律效力。除非《投标人须知前附表》中另有规定，电子投标文件与纸质投标文件不一致时，以纸质投标文件为准。

五、投标文件正本和副本须用不褪色墨水书写或打印，投标文件副本应为正本的复印件。

六、招标文件中已明示投标文件需盖章或签署的，均须加盖投标人公章或投标人法定代表人（或其正式授权的代表）签署姓名（印章）。

七、投标文件中的任何重要的插字、涂改和增删，均须同时加盖投标人公章或投标人法定代表人（或其正式授权的代表）签署姓名（印章）以作确认。

第三节 投标文件的密封和标记

一、投标文件正本与副本可以单独密封，也可以将所有投标文件统一密封，密封袋的封口处应粘贴处理。

二、不足以造成投标文件可以从外包装内散出而导致投标文件泄密的，不认定为投标文件未密封。

三、信封或外包装上的标记可按《第五部分 投标文件格式》的要求进行标记。

四、如果未按本须知前款要求加写标记和密封，采购代理机构对误投或提前启封概不负责。

第四节 投标文件的递交

一、投标人应当按照招标文件要求提交投标文件的截止时间前，将投标文件密封送达投标地址。

二、逾期送达或者未按照招标文件要求密封的投标文件，采购人、采购代理机构应当拒收。

三、投标人在投标截止时间前，可以对所递交的投标文件进行补充、修改或者撤回，并书面通知采购代理机构。补充、修改的内容应当按招标文件要求签署、盖章、密封后，并作为投标文件的组成部分。在

投标截止时间之后，投标人不得对其投标文件做任何修改和补充。

四、投标人所提交的投标文件在评标结束后，无论中标与否都不退还。

第四章 开标、评标、定标

第一节 开标

一、开标应当在招标文件确定的提交投标文件截止时间的同一时间进行。开标地点应当为招标文件中预先确定的地点。采购代理机构在招标文件《第一部分 投标邀请函》中规定的日期、时间和地点（会议室）组织举行开标会议。参加开标会议的投标人代表应准时参加开标会议并以签名报到方式以证明其出席，投标人未参加开标会议的，视同认可开标结果。

二、开标时，应当由投标人或者其推选的代表检查投标文件的密封情况，经确认无误后，由采购人或者采购代理机构工作人员当众拆封【投标文件正本】，宣布投标人名称、投标价格和招标文件规定的需要宣布的其他内容。

三、开标过程应当由采购人或者采购代理机构负责记录，由参加开标的各投标人代表和相关工作人员签字确认后随采购文件一并存档。

四、投标人代表对开标过程和开标记录有疑义，以及认为采购人、采购代理机构相关工作人员有需要回避的情形的，应当场提出询问或者回避申请。采购人、采购代理机构对投标人代表提出的询问或者回避申请应当及时处理。

五、投标人不足 3 家的，不得开标。采购代理机构将原封退还已递交的投标文件。

六、采购人或者采购代理机构应当对开标、评标现场活动进行全程录音录像。录音录像应当清晰可辨，音像资料作为采购文件一并存档。

第二节 评标

一、关于评标委员会

（一）评标委员会的组成：本项目评标委员会由 5 名成员组成，其中由 1 名采购人代表和 4 名评审专家组成。评审专家均依法从广东省财政厅组织建设的“广东省政府采购评审专家库”中通过“广东省政府采购评审专家随机抽取系统”抽取。

（二）对于投标文件中含义不明确、同类问题表述不一致或者有明显文字和计算错误的内容，评标委员会将通过书面形式要求投标人作出必要的澄清、说明或者补正。投标人的澄清、说明或者补正应当采用书面形式，并加盖公章，或者由法定代表人或其授权的代表签字。投标人的澄清、说明或者补正不得超出投标文件的范围或者改变投标文件的实质性内容。

（三）评标委员会应当对符合资格的投标人的投标文件进行符合性审查，以确定其是否满足招标文件的实质性要求。

（四）评标委员会应当按照招标文件中规定的评标方法和标准，对符合性审查合格的投标文件进行商务和技术评估，综合比较与评价。

（五）评标时，评标委员会各成员应当独立对每个投标人的投标文件进行评价，并汇总每个投标人的得分。

（六）评标委员会根据全体评标成员签字的原始评标记录和评标结果编写评标报告。

（七）评标委员会成员对需要共同认定的事项存在争议的，应当按照少数服从多数的原则作出结论。持不同意见的评标委员会成员应当在评标报告上签署不同意见及理由，否则视为同意评标报告。

（八）评标委员会发现招标文件存在歧义、重大缺陷导致评标工作无法进行，或者招标文件内容违反国家有关强制性规定的，应当停止评标工作，与采购人或者采购代理机构沟通并作书面记录。采购人或者采购代理机构确认后，应当修改招标文件，重新组织采购活动。

（九）评标委员会的职责、回避情形及禁止行为：

1、评标委员会负责具体评标事务，并独立履行下列职责：

- （1）审查、评价投标文件是否符合招标文件的商务、技术等实质性要求；
- （2）要求投标人对投标文件有关事项作出澄清或者说明；
- （3）对投标文件进行比较和评价；
- （4）确定中标候选人名单，以及根据采购人委托直接确定中标人；
- （5）向采购人、采购代理机构或者有关部门报告评标中发现的违法行为。

2、评标委员会成员名单在评标结果公告前应当保密。评审专家有下列情形之一的，受到邀请应主动提出回避，采购当事人也可以要求该评审专家回避：

- （1）参加采购活动前 3 年内与供应商存在劳动关系；
- （2）参加采购活动前 3 年内是供应商的控股股东或者实际控制人；
- （3）与供应商的法定代表人或者负责人有夫妻、直系血亲、三代以内旁系血亲或者近姻亲关系；
- （4）与供应商有其他可能影响政府采购活动公平、公正进行的关系。

3、评标委员会及其成员不得有下列行为：

- （1）自确定参与评标至评标结束前私自接触投标人；
- （2）除“投标文件中含义不明确、同类问题表述不一致或者有明显文字和计算错误的内容”情形以外，接受投标人提出的与投标文件不一致的澄清或者说明；
- （3）违反评标纪律发表倾向性意见或者征询采购人的倾向性意见；
- （4）对需要专业判断的主观评审因素协商评分；
- （5）在评标过程中擅离职守，影响评标程序正常进行的；
- （6）记录、复制或者带走任何评标资料；
- （7）其他不遵守评标纪律的行为。

评标委员会成员有前款第一至五项行为之一的，其评审意见无效，并不得获取评审劳务报酬和报销异地评审差旅费。

二、评标方法、步骤及标准

（一）评标方法：本项目采用综合评分法。

（二）评标步骤：按照以下“（三）评标标准”的规定及顺序进行评审：首先对各投标人的资格进行审查；其次对通过资格审查的投标人进行符合性审核；然后才对所有通过符合性审查的投标人进行详细的技术、商务及价格的评审。最后，根据各投标人的技术得分、商务得分及价格得分进行相加计算综合得分。其中技术部分、商务部分及价格部分的分值和权重分配原则如下：

评分项目	技术部分	商务部分	价格部分
权重（%）	58.00%	12.00%	30.00%
分值（分）	58.00分	12.00分	30.00分

（三）评标标准

1、资格审查

（1）采购人或者采购代理机构根据《附表一：资格审查表》规定的内容逐一对各投标人的投标文件进行资格审查，只有完全满足的才能通过资格审查。

（2）采购代理机构将在受理投标人的投标文件后，通过“信用中国”网（www.creditchina.gov.cn）、中国政府采购网（www.ccgp.gov.cn）查询各投标人的信用记录信息，对列入失信被执行人、税收、政府采购、环境保护、知识产权等领域严重失信行为的主体，依法拒绝其参与政府采购活动。（若分公司投标，供应商为非独立法人，除了对供应商进行信息查询外，同时对总公司的信息进行查询）如查询结果未显示存在失信记录，视为评审时未发现不良信用记录。查询信用信息记录将与其他评审资料共同保存。

（3）采购人代表或采购代理机构人员应当在评标现场及时将初步被认定为资格审查不通过的情况告知投标当事人，以让其核证或澄清事实。未通过资格审查的投标人将不进入符合性审查。

（4）若通过本项目资格审查的合格投标人不足3家时，本项目将不再进行下一步的符合性审查，本项目作废标处理。

2、符合性审查

（1）评标委员会根据《附表二：符合性审查表》规定的内容逐一对通过资格审查的投标人的投标文件进行符合性审查，只有完全满足的才能通过符合性审查。

（2）若评标委员会对“是否实质性响应招标要求或存在无效投标情形”发生争议时，评标委员会将以记名方式表决，以“少数服从多数”为原则，对表决结果超过半数以上的投标人将视为其通过符合性审查并进入详细评审；否则，将认定其为未通过符合性审查并无资格进入详细评审。

（3）评标委员会组长或采购人代表应当在评标现场及时将初步被认定为符合性审查未通过的集体意见及情况告知投标当事人，以让其核证或澄清事实。

（4）提供相同品牌产品（指凡列入核心产品范围的产品）且通过资格审查、符合性审查的不同投标人参加同一合同项下投标的，按一家投标人计算。

（5）若通过符合性审查的合格投标人不足3家时，本项目将不再进入详细评审程序，本项目作废标处理。

3、技术评审

- (1) 评标委员会各成员均按照《附表三：技术评分表》对投标人的投标文件进行详细的技术评分。
- (2) 将每一位评标委员会成员的评分相加汇总，然后再进行算术平均，则为该投标人的技术得分。
- (3) 各投标人的技术得分按照“四舍五入”的原则，并保留小数点后两位进行计算。

4、商务评审

- (1) 评标委员会各成员均按照《附表四：商务评分表》对投标人的投标文件进行详细的商务评分。
- (2) 将每一位评标委员会成员的评分相加汇总，然后再进行算术平均，则为该投标人的商务得分。
- (3) 各投标人的商务得分按照“四舍五入”的原则，并保留小数点后两位进行计算。

5、价格评审

评标委员会按照以下评审办法及规则对投标人的投标报价进行价格评审，并按照《附表五：价格评审内容及计算方法》进行价格得分计算：

(1) 投标报价的修正：投标文件报价出现前后不一致的，除招标文件另有规定外，将按照下列规定修正，若同时出现两种以上不一致的，则按照下列规定的顺序进行修正。评标委员会以书面形式将修正后的报价要求投标人进行书面确认，经投标人确认后产生约束力，若投标人不确认的，其投标无效。

- ①投标文件中《开标一览表》内容与投标文件中相应内容不一致的，以《开标一览表》为准；
- ②大写金额和小写金额不一致的，以大写金额为准；
- ③单价金额小数点或者百分比有明显错位的，以开标一览表的总价为准，并修改单价；
- ④总价金额与按单价汇总金额不一致的，以单价金额计算结果为准。

(2) 是否对项目进行整体投标报价：

- ①投标报价中对凡列入核心产品出现缺漏项的，均将视为未实质性响应招标文件要求，作无效投标处理。
- ②除上述情形外，其他情形一律视为投标人已作出实质性响应，其投标报价已包括该部分费用，且中标后不作任何调整。反之，投标报价中不得包含招标文件要求以外的内容，否则，在评标时不予核减。
- ③选择性报价：投标人必须对项目内所有内容进行投标，只对项目内部分项目内容进行报价的将被视为无效投标。
- ④附加条件报价：若投标文件中出现采购人不能接受的附加条件的，视为无效投标。

(3) 投标报价的合理性：评标委员会认为投标人的报价明显低于其他通过符合性审查投标人的报价，有可能影响产品质量或者不能诚信履约的，应当要求其在评标现场合理的时间内提供书面说明，必要时提交相关证明材料；投标人不能证明其报价合理性的，评标委员会应当将其作为无效投标处理。

(4) 投标报价的价格分计算方法：

- ①本项目价格分采用低价优先法计算。评标过程中，不得去掉报价中的最高报价和最低报价。
- ②满足招标文件要求且投标价格最低的投标报价为评标基准价，其价格分为满分。
- ③其他投标报价的价格分则按该公式计算：“ $\text{投标报价得分} = (\text{评标基准价} / \text{投标报价}) \times \text{价格权重分值}$ ”。
- ④因落实政府采购政策（详见本须知“**第四节 落实政府采购政策**”）进行价格调整的，以调整后的价格计算评标基准价和投标报价。
- ⑤价格得分按照“四舍五入”的原则计算，并保留小数点后两位计算。

6、综合得分的统计

- (1) 各投标人综合得分计算公式为：综合得分=技术得分+商务得分+价格得分。
- (2) 综合得分的计算按照“四舍五入”的原则计算，并保留小数点后两位计算。

三、推荐中标候选人

1、评标结果由评标委员会按评审后的综合得分由高到低的顺序排名：

- (1) 综合得分相同的，则按投标报价（指经“5、价格评审”后，下同。）由低到高顺序进行排名。
- (2) 综合得分且投标报价相同的并列排名。

2、评标委员会向采购人推荐二名中标候选人：综合得分最高的为第一中标候选人，次高的为第二中标候选人。

3、若在推荐中标候选人时发生以下特殊情形的，则按以下方式进行：

(1) 当出现两家或以上投标人并列排名为第一名时，则并列排名中的所有投标人均为第一中标候选人，同时评标委员会将不再推荐第二中标候选人名单。

(2) 提供相同品牌产品且通过资格审查、符合性审查的不同投标人参加同一合同项下投标的，按一家投标人计算。评审后综合得分最高的同品牌投标人获得中标人推荐资格；评审后综合得分相同的，则由投标报价最低的同品牌投标人获得中标人推荐资格；评审后综合得分及投标报价均相同的，则由采购人代表或经其委托评审委员会组长在评审现场采用随机抽签方式进行确定，被抽中的投标人获得中标推荐资格。其他同品牌的投标人均不再享有推荐中标资格的权利。

若本项目为非单一产品采购项目，采购人将根据采购项目技术构成、产品价格比重等合理确定核心产品，并在招标文件中载明（即凡带“◆”号的）。多家投标人提供凡列入核心产品范围的产品出现有相同品牌的情形时，按前款规定处理。

(3) 根据《广州市财政局关于印发广州市政府采购文件编制指导意见的通知》（穗财规字[2019]2号）的规定，第二中标候选人报价高于第一中标候选人报价20%以上的，只推荐1名中标候选人。第一中标候选人无正当理由不得随意放弃中标资格。中标候选人放弃中标资格的，采购人可以按照评审报告推荐的中标候选人名单排序，确定下一候选人为中标人，也可以重新开展政府采购活动。

第三节 定标

一、采购代理机构在评标结束后2个日内将评标报告送采购人，采购人在收到评标报告之日起5个工作日内，在评标报告确定的中标候选人中按顺序确定中标人。若评标委员会推荐的第一中标候选人出现并列排名的，则由采购人自主从并列的第一中标候选人名单中确定第一中标人及第二中标人。

二、采购人或者采购代理机构应当自中标供应商确定之日起2个工作日内，发出中标通知书，并在省级以上人民政府财政部门指定的媒体上公告中标结果，招标文件随中标结果同时公告。

三、《中标通知书》发出后，采购人不得违法改变中标结果，中标人无正当理由不得放弃中标。

第四节 落实政府采购政策

【为落实政府采购政策，采购标的需满足的要求，以及投标人须提供的证明材料】

一、《政府采购促进中小企业发展管理办法》（财库[2020]46号）

（一）本办法所称中小企业，是指在中华人民共和国境内依法设立，依据国务院批准的中小企业划分标准确定的中型企业、小型企业和微型企业，但与大企业的负责人为同一人，或者与大企业存在直接控股、管理关系的除外。符合中小企业划分标准的个体工商户，在政府采购活动中视同中小企业。

（二）在政府采购活动中，供应商提供的货物、工程或者服务符合下列情形的，享受本办法规定的中小企业扶持政策：

1. 在货物采购项目中，货物由中小企业制造，即货物由中小企业生产且使用该中小企业商号或者注册商标；
2. 在工程采购项目中，工程由中小企业承建，即工程施工单位为中小企业；
3. 在服务采购项目中，服务由中小企业承接，即提供服务的人员为中小企业依照《中华人民共和国劳动合同法》订立劳动合同的从业人员。
4. 在货物采购项目中，供应商提供的货物既有中小企业制造货物，也有大型企业制造货物的，不享受本办法规定的中小企业扶持政策。
5. 以联合体形式参加政府采购活动，联合体各方均为中小企业的，联合体视同中小企业。其中，联合体各方均为小微企业的，联合体视同小微企业。

（三）中小企业划分标准以《工业和信息化部、国家统计局、国家发展和改革委员会、财政部关于印发中小企业划型标准规定的通知》（工信部联企业[2011]300号）规定的划分标准为准。

（四）对小型和微型企业产品的价格给予 6.00% 的扣除，用扣除后的价格参与评审。

（五）参加政府采购活动的中小企业应当提供《中小企业声明函》否则不得享受相关中小企业扶持政策。任何单位和个人不得要求供应商提供《中小企业声明函》之外的中小企业身份证明文件。（格式见第五部分中第四章投标报价规定的中小企业声明函格式）。

（六）优惠折扣计算公式：评审价=核实价-小微企业产品核实价×6.00%。

二、落实《财政部 司法部关于政府采购支持监狱企业发展有关问题的通知》财库〔2014〕68号

（一）监狱企业是指由司法部认定的为罪犯、戒毒人员提供生产项目和劳动对象，且全部产权属于司法部监狱管理局、戒毒管理局、直属煤矿管理局，各省、自治区、直辖市监狱管理局、戒毒管理局，各地(设区的市)监狱、强制隔离戒毒所、戒毒康复所，以及新疆生产建设兵团监狱管理局、戒毒管理局的企业。

（二）监狱企业投标时，应当提供由省级以上监狱管理局、戒毒管理局(含新疆生产建设兵团)出具的属于监狱企业的证明文件。

（三）在政府采购活动中，监狱企业视同小型、微型企业，享受评审中价格扣除政府采购促进中小企业发展的政府采购政策。若监狱企业同时属于小型、微型企业的，评审中价格扣除不再重复享受促进中小企业发展的政府采购政策。

（四）优惠折扣计算公式：评审价=核实价-监狱企业产品核实价×6.00%。

三、《三部门联合发布关于促进残疾人就业政府采购政策的通知》（财库〔2017〕141号）

（一）残疾人福利性单位应当同时满足以下条件：

- 1、安置的残疾人占本单位在职职工人数的比例不低于 25%（含 25%），并且安置的残疾人人数不少于

10人（含10人）；

2、依法与安置的每位残疾人签订了一年以上（含一年）的劳动合同或服务协议；

3、为安置的每位残疾人按月足额缴纳了基本养老保险、基本医疗保险、失业保险、工伤保险和生育保险等社会保险费；

4、通过银行等金融机构向安置的每位残疾人，按月支付了不低于单位所在区县适用的经省级人民政府批准的月最低工资标准的工资；

5、提供本单位制造的货物、承担的工程或者服务（以下简称产品），或者提供其他残疾人福利性单位制造的货物（不包括使用非残疾人福利性单位注册商标的货物）。

（二）前款所称残疾人是指法定劳动年龄内，持有《中华人民共和国残疾人证》或者《中华人民共和国残疾军人证（1至8级）》的自然人，包括具有劳动条件和劳动意愿的精神残疾人。在职职工人数是指与残疾人福利性单位建立劳动关系并依法签订劳动合同或者服务协议的雇员人数。

（三）符合条件的残疾人福利性单位在参加政府采购活动时，应当提供《残疾人福利性单位声明函》（见投标文件格式），并对声明的真实性负责。中标、成交供应商为残疾人福利性单位的，采购代理机构将随中标、成交结果同时公告其《残疾人福利性单位声明函》，接受社会监督。供应商提供的《残疾人福利性单位声明函》与事实不符的，依照《政府采购法》第七十七条第一款的规定追究法律责任。

（四）在政府采购活动中，残疾人福利性单位企业视同小型、微型企业，享受评审中价格扣除政府采购促进中小企业发展的政府采购政策。残疾人福利性单位属于小型、微型企业的，评审中价格扣除不再重复享受促进中小企业发展的政府采购政策。

（五）优惠折扣计算公式：评审价=核实价-残疾人福利性单位产品核实价×6.00%。

四、《财政部 发展改革委 生态环境部 市场监管总局关于调整优化节能产品 环境标志产品政府采购执行机制的通知》（财库〔2019〕9号）

（一）强制采购制度：按照国家统一确定和发布的强制采购品目清单，本项目中拟采购产品属于强制采购产品类别的，投标人所投产品必须具备节能产品认证证书或环境标志产品认证证书，且作为实质性响应条件，若未能实质性响应的，将认定其投标无效。

（二）优先采购评审制度：按照国家统一确定和发布的优先采购品目清单，本项目中拟采购产品属于优先采购产品类别的，投标人所投产品能够获得经国家确定的认证机构出具的有效期内的节能产品认证证书或环境标志产品认证证书的，将按照节能产品或环境标志产品在采购项目中的重要性、所占比重因素确定。根据《广东省财政厅 广东省发展和改革委员会 广东省生态环境厅 广东省市场监督管理局 文件》（粤财采购〔2019〕1号）规定，本项目按价格折扣评审优惠办法（详见《价格评审表》；计算公式：评审价=核实价-节能产品或环境标志产品核实价×5.00%）进行。

（三）国家统一确定和发布的强制采购、优先采购品目清单以“中国政府采购网”发布关于节能环保清单的最新通知、文件和平台发布的信息为准。并依照《关于印发环境标志产品政府采购品目清单的通知（财库〔2019〕18号）》、《关于印发节能产品政府采购品目清单的通知（财库〔2019〕19号）》、《市场监管总局关于发布参与实施政府采购节能产品、环境标志产品认证机构名录的公告（2019年第16号）》等有关规定执行。

第五章 合同签订、履约和验收

一、签订

- 1、采购人和中标供应商之间的权利和义务，应当按照平等、自愿的原则以合同方式约定。本政府采购项目合同的签订、履行、违约责任和解决争议的方法等适用《中华人民共和国民法典》。采购人与中标人应当根据合同的约定依法履行合同义务。
- 2、政府采购合同应当包括采购人与中标人的名称和住所、标的、数量、质量、价款或者报酬、履行期限及地点和方式、验收要求、违约责任、解决争议的方式等内容。
- 3、根据《政府采购货物和服务招标投标管理办法》（财政部令第 87 号）第三十五条的规定，中标人依法采取分包方式履行合同的，中标人就采购项目和分包项目向采购人负责，分包供应商就分包项目承担责任。
- 4、采购人与中标人应当自中标通知书发出之日起 30 日内，按照招标文件和中标人投标文件的规定，与中标人签订书面合同。所签订的合同不得对招标文件和中标人投标文件作实质性修改。采购人不得向中标人提出任何不合理的要求作为签订合同的条件。
- 5、采购人应当自政府采购合同签订之日起 2 个工作日内，将政府采购合同在省级以上人民政府财政部门指定的媒体上公告，但政府采购合同中涉及国家秘密、商业秘密的内容除外。
- 6、采购合同自签订之日起七个工作日内，采购人应当将采购合同副本报同级政府采购监督管理部门备案和有关部门备案。
- 7、中标人拒绝与采购人签订合同的，采购人可以按照评审报告推荐的中标候选人名单排序，确定下一候选人为中标人，也可以重新开展政府采购活动。

二、履行

- 1、政府采购合同订立后，合同的双方当事人不得擅自变更、中止或者终止合同。采购合同继续履行将损害国家利益和社会公共利益或其他依法需要变更情形的，双方当事人应当变更、终止或者终止合同。
- 2、采购人依法变更政府采购合同的，应将有关合同变更的内容以书面形式报政府采购监督管理部门备案；因特殊情况需要中止或终止合同的，采购人应将中止或终止合同的理由以及相应措施，以书面形式报政府采购监督管理部门备案。有过错的一方应当承担赔偿责任，双方都有过错的，各自承担相应的责任。
- 3、采购合同履行中，采购人需追加与合同标的相同的货物、工程或者服务的，在不改变合同其他条款的前提下，可以与供应商签订补充合同，但所补充合同的采购金额不得超过原合同采购金额的百分之十。签订的补充合同必须按规定备案。
- 4、采购人应当按照政府采购合同规定，及时向中标人支付采购资金。政府采购资金支付程序，按照国家有关财政资金支付管理的规定执行。
- 5、采购人应当加强对中标人的履约管理，并按照采购合同约定，对于中标人违反采购合同约定的行为，采购人应当及时处理，依法追究其违约责任。

三、验收

- 1、采购人应当及时对采购项目进行验收。采购人可以邀请参加本项目的其他投标人或者第三方机构参与验收。参与验收的投标人或者第三方机构的意见作为验收书的参考资料一并存档。
- 2、采购人、采购代理机构应当建立真实完整的招标采购档案，妥善保存每项采购活动的采购文件。
- 3、根据广州市财政局印发的《广州市财政局关于明确政府采购中质量保证有关问题的通知》（于2019年12月31日）：采购人应当按照合同约定积极约束供应商行为，全面完整、客观真实、公开透明的原则进行验收。对于供应商违反合同约定的权利义务给采购人造成损失的，采购人应按采购文件和采购合同约定积极向供应商主张赔偿责任，供应商的失信行为应按相关规定纳入诚信记录。

第六章 废标及其他无效投标情形

一、在招标采购中，出现下列情形之一的，应予废标。

- （一）符合专业条件的供应商或者对招标文件作实质响应的供应商不足三家的；
- （二）出现影响采购公正的违法、违规行为的；
- （三）投标人的报价均超过了采购预算，采购人不能支付的；
- （四）因重大变故，采购任务取消的。

二、有下列情形之一的，视为投标人串通投标，其投标无效：

- （一）不同投标人的投标文件由同一单位或者个人编制；
- （二）不同投标人委托同一单位或者个人办理投标事宜；
- （三）不同投标人的投标文件载明的项目管理成员或者联系人员为同一人；
- （四）不同投标人的投标文件异常一致或者投标报价呈规律性差异；
- （五）不同投标人的投标文件相互混装；

三、投标人存在下列情况之一的，投标无效：

- （一）投标文件未按招标文件要求签署、盖章的；
- （二）不具备招标文件中规定的资格要求的；
- （三）报价超过招标文件中规定的预算金额或者最高限价的；
- （四）投标文件含有采购人不能接受的附加条件的；
- （五）法律、法规和招标文件规定的其他无效情形。

第七章 询问、质疑和投诉

一、询问

- 1、供应商对政府采购活动事项有疑问的，可以向采购人或者采购代理机构提出询问，询问可以采取书面形式，也可以采取口头方式。

- 2、如采用书面形式提出询问，供应商为自然人的，询问函应当由本人签字；供应商为法人或者其他组织的，应当由法定代表人、主要负责人或授权代表签字或者盖章，并加盖供应商公章。
- 3、供应商若委托代理人进行提出询问的，询问函应按要求列明“授权代表”的有关内容，并提交由供应商签署的授权委托书及代理人身份证复印件，并加盖供应商公章。授权委托书应载明代理人的姓名或者名称、代理事项、具体权限、期限和相关事项。
- 4、采购人或者采购代理机构在三个工作日内对供应商依法提出的询问作出答复。

二、质疑

1、供应商认为采购文件、采购过程和中标、成交结果使自己的权益受到损害的，可以在知道或者应知其权益受到损害之日起七个工作日内，以书面形式向采购人或采购代理机构提出质疑。

（1）对采购文件提出质疑的，应当在获取采购文件之日或者采购文件公告期限届满之日起7个工作日内提出。

（2）对采购过程提出质疑的，应当在各采购程序环节结束之日起7个工作日内提出。

（3）对中标/成交结果提出质疑的，应当在中标/成交结果公告期限届满之日起7个工作日内提出。

2、提出质疑的供应商应当是参与所质疑项目采购活动的供应商。

3、供应商应知其权益受到损害之日，是指：

（1）对可以质疑的采购文件提出质疑的，为收到采购文件之日或者采购文件公告期限届满之日；

（2）对采购过程提出质疑的，为各采购程序环节结束之日；

（3）对中标或者成交结果提出质疑的，为中标或者成交结果公告期限届满之日。

4、供应商应当向采购人或者采购代理机构一次性提出针对同一采购程序环节的质疑。

5、供应商提出质疑应当提交质疑函和必要的证明材料。质疑函应当包括下列内容：

（1）供应商的姓名或者名称、地址、邮编、联系人及联系电话；

（2）质疑项目的名称、编号；

（3）具体、明确的质疑事项和与质疑事项相关的请求；

（4）事实依据；

（5）必要的法律依据；

（6）提出质疑的日期。

6、供应商为自然人的，质疑函应当由本人签字；供应商为法人或者其他组织的，应当由法定代表人、主要负责人或授权代表签字或者盖章，并加盖供应商公章。

7、供应商若委托代理人进行提出质疑的，质疑函应按要求列明“授权代表”的有关内容，并提交由供应商签署的授权委托书及代理人身份证复印件，并加盖供应商公章。授权委托书应载明代理人的姓名或者名称、代理事项、具体权限、期限和相关事项。

8、以联合体形式参加政府采购活动的，其质疑应当由组成联合体的所有供应商共同提出。

9、供应商捏造事实、提供虚假材料或者以非法手段取得证明材料不能作为质疑的证明材料。

10、采购人、采购代理机构不得拒收质疑供应商在法定质疑期内发出的质疑函，应当在收到质疑函后7个工作日内作出答复，并以书面形式通知质疑供应商和其他有关供应商。

三、投诉

质疑供应商对采购人、采购代理机构的答复不满意或者采购人、采购代理机构未在规定的时间内作出答复的，可以在答复期满后十五个工作日内向同级政府采购监督管理部门投诉。

四、期间的计算

询问、质疑和投诉的期间开始之日，不计算在期间内。期间届满的最后一日是节假日的，以节假日后的第一日为期间届满的日期。期间不包括在途时间，询问、质疑和投诉文书在期满前交邮的，不算过期。

五、询问、质疑和投诉联系方式（格式详见“第五部分 投标文件格式”）

1、采购代理机构相关信息如下（询问、质疑）：

名称：广东正采招标采购有限公司；

地址：广州市越秀区东风东路 750 号三层；

电话：020-37803113；

传真：020-37803115。

2、采购监管部门相关信息如下（投诉）：

采购监管部门：广州市从化区财政局

电话：020-87929043

地址：广州市从化区河滨北路 62 号

附表一：资格审查表

序号	审查内容
1	在中华人民共和国境内注册的法人、其他组织或者自然人；分公司参与投标的，同时具有法人资格总公司的授权书原件。
2	具备《中华人民共和国政府采购法》第二十二条规定的条件。
3	未被列入“信用中国（ www.creditchina.gov.cn ）”失信被执行人或重大税收违法案件当事人名单；不处于“中国政府采购网（ www.ccgp.gov.cn ）”政府采购严重违法失信行为记录。
4	不存在《政府采购法实施条例》第十八条规定的情形。
5	不属于联合体投标。
6	已办理获取并成功购买本招标文件。

附表二：符合性审查表

序号	审查内容
1	投标文件符合招标文件有效的签署和盖章要求。
2	投标函已提交并符合招标文件要求的，且投标有效期满足招标文件要求的。
3	投标报价固定唯一、并对项目内的所有内容进行整体投标报价且未超过本项目最高限价的。
4	不存在法律、法规或招标文件规定的无效投标的情形。
5	投标文件实质性（凡带“★”号的）响应招标文件要求。

附表三：技术评分表

序号	评审内容	评审标准	分值
1	重要技术参数响应情况	<p>投标人对采购需求中的重要技术参数（带▲号）响应情况：每一项满足的得 1.5 分，最高得 33 分。</p> <p>（如采购需求中有明确证明资料提供要求的，则以采购需求中要求的为准，如采购需求中无明确证明材料的，以响应表对应响应的参数为准。）</p>	33
2	一般技术参数响应情况	<p>投标人对采购需求中的一般技术参数（非带▲号）响应情况：全部满足的得 10 分，负偏离一项扣 1 分，扣完为止。</p> <p>（如采购需求中有明确证明资料提供要求的，则以采购需求中要求的为准，如采购需求中无明确证明材料的，以响应表对应响应的参数为准。）</p>	10
3	所投车厢配套符合情况	<p>综合评审投标人拟提供的所投车厢配套符合情况对采购需求的响应程度：</p> <p>1. 拟提供的车厢设计方案能够符合采购需求中“垃圾压缩站设备主要参数示意图”所列各现状客观指标，实施方案能够结合采购需求且能够实现项目最终使用目标的，得 6 分。</p> <p>2. 拟提供的车厢设计方案出现部分参数不能够满足现状客观指标但实施方案能够实现项目最终使用目标的，得 3 分。</p> <p>3. 拟提供的车厢设计方案和实施方案均出现偏离采购需求的，得 1 分。</p> <p>4. 未提供车厢设计方案或未提供实施方案的不得分。</p>	6
4	实施计划及质量保证措施	<p>实施计划及质量保证措施包括但不限于项目实施计划安排；质量控制方法和机制等：</p> <p>1. 方案包含项目实施计划安排、质量控制方法和机制内容，且内容清晰完整满足采购需求，对项目具有保障性的得 3 分；</p> <p>2. 方案包含项目实施计划安排、质量控制方法和机制内容，但内容清晰完整度较不完善，对项目的保障性较弱的得 1 分；</p> <p>3. 方案不齐全（缺少项目实施计划安排或质量控制方法和机制内容），且内容不清晰完整的不得分。</p>	3
5	验收方案	<p>验收方案包括但不限于验收依据和相关的技术标准；验收环节和内容等：</p> <p>1. 方案包含验收依据和相关的技术标准；验收环节和内容，且内容清晰完整满足采购需求，对项目具有保障性的得 3 分；</p> <p>2. 方案包含验收依据和相关的技术标准；验收环节和内容，但内容清晰完整度较不完善，对项目的保障性较弱的得 1 分；</p> <p>3. 方案不齐全（缺少验收依据和相关的技术标准或验收环节和内容），且内容不清晰完整的不得分。</p>	3

6	售后服务情况	<p>售后服务内容包括但不限于质保期承诺；人员安排；售后服务的原则、范围和内 容等：</p> <p>1. 售后服务的原则、范围和内 容均能满足采购需求，质保期承诺期限符合采购需 求；拟派售后技术人员团队结构清晰且具有针对性并具有完善的培训方案的得 3 分；</p> <p>2. 售后服务的原则、范围和内 容基本满足采购需求，质保期承诺期限符合采购需 求；拟派售后技术人员团队具有基本结构的得 1 分；</p> <p>3. 售后服务内容不齐全（缺少质保期承诺或人员安排或售后服务的原则、范围和 内 容），且内容不清晰完整的不得分。</p>	3
合计			58

附表四：商务评分表

序号	评审内容	评审标准	分值
1	同类项目经验	投标人自2018年起至今（以合同签订时间为准），每提供一个同类项目业绩得0.5分，最高得2.5分。 【提供合同关键页（含签订合同双方的单位名称、合同项目名称、采购内容与含签订合同双方的落款盖章、签订日期的关键页）复印件并加盖公章】	2.5
2	认证证书	投标人具有质量管理体系认证、环境管理体系认证及职业健康管理体系认证证书的，每提供一个得1.5分，最高得4.5分。 （提供有效证书复印件或官方网站查询结果截图打印页并加盖公章）	4.5
3	售后服务认证	投标人获得依据《商品售后服务评价体系》国家标准（GB/T27922）认定的五星级或以上认证证书的得3分，四星级的得2分，三星级的得1分，其他情况不得分。 （提供有效证书复印件或官方网站查询结果截图打印页并加盖公章）	3
4	服务响应时间	综合比较各投标人的服务响应能力，在接到采购人服务通知后，能提供快速的服务响应： 1. 服务响应时间≤2小时的，得2分； 2. 2小时<到达现场提供相应服务响应时间≤3小时的，得1分； 3. 到达现场提供相应服务响应时间>3小时的，不得分。 （提供售后服务响应时间承诺函加盖投标人公章，不提供不得分。）	2
合计			12

附表五：价格评审内容及计算方法

序号	评审项目	评审内容		
1	投标报价的修正	根据《政府采购货物和服务招标投标管理办法》（财政部令第 87 号）第五十九条之规定。（详见《第三部分 投标人须知》）		
2	整体进行投标报价	按照《第三部分 投标人须知》“5. 价格评审（2）是否对项目进行整体投标报价”规定。		
3	投标报价的合理性	根据《政府采购货物和服务招标投标管理办法》（财政部令第 87 号）第六十条之规定。（详见《第三部分 投标人须知》）		
4	落实政府采购政策的价格扣除优惠办法	小序	政府采购政策	价格扣除优惠比例
		1	落实《政府采购促进中小企业发展管理办法》（财库〔2020〕46 号）	6.00%
		2	落实落实《财政部 司法部关于政府采购支持监狱企业发展有关问题的通知》财库〔2014〕68 号	6.00%
		3	落实《三部门联合发布关于促进残疾人就业政府采购政策的通知》（财库〔2017〕141 号）	6.00%
		4	落实《财政部 发展改革委 生态环境部 市场监管总局关于调整优化节能产品 环境标志产品政府采购执行机制的通知》（财库〔2019〕9 号）	5.00%
5	价格得分的计算方法	<p>①满足招标文件要求且投标价格最低的投标报价为评标基准价，其价格分为满分，为 30.00 分。</p> <p>②其他投标人的价格分统一按照下列公式计算：“$\text{投标报价得分} = (\text{评标基准价} / \text{投标报价}) \times 30.00 \text{ 分}$”。</p> <p>③因落实政府采购政策进行价格调整的，以调整后的价格计算评标基准价和投标报价。</p> <p>④价格得分按照“四舍五入”的原则计算，并保留小数点后两位计算。</p>		
合计：30.00 分				

第四部分 合同书格式

说明：本合同为参考文本，合同签订双方应根据项目的具体要求进行修订。

甲 方（“甲方”）：

电 话： 传 真： 地 址：

乙 方（“中标供应商”）：

电 话： 传 真： 地 址：

根据《广州市从化区市容环境卫生管理所更新及增购环卫专用车辆采购项目（二次）

【 Z2110AG02-ZCY2】的采购结果，按照《中华人民共和国政府采购法》、《中华人民共和国民法典》的规定，经双方协商，本着平等互利和诚实守信的原则，一致同意签订本合同：

一、合同金额及合同履行期限

（一）合同金额：（大写）_____；（小写）_____。

（二）合同履行期限：自签订合同之日起__个日历天内完成交货及安装验收。

二、货物清单一览表

序号	产品名称	品牌、规格型号、配置（性能参数）	产地	数量	单价 (元)	单项总价 (元)
1						
2						
3						
4						

注：货物内容必须与投标文件中货物内容一致。

三、相关需执行标准

（一）洒水车：QC/T 54-2006

（二）扫路车：QC/T 51-2019

（三）未详之处，应遵照本项目所涉及的国家现行最新的有关标准执行。

四、项目特殊要求

（一）投标人所投洒水车、中型扫路车和吸污车必须符合国家相关规定，并且必须在采购人所在地的车辆政府行政主管部门办理当地牌照的上牌、过户、首年保险（强制险+商业险（第三者 300 万）等手续；若投标人所投车辆属于改装车辆，因非采购人原因造成改装车辆未能在广州上牌的，损失由投标人承担。

（承诺函参考格式详见第五部分投标文件格式）

（二）中标供应商需组织整车系统操作培训，以确保采购人相关人员能够正确使用车辆和操作。

（三）中标供应商需为整车上装的系统提供为期不少于一年的免费质保。

五、货物的一般要求

（一）投标人提供的货物必须为合法的、全新的、安全的、符合国家有关行业标准。

（二）如果投标人提供的货物与采购要求出现偏差，投标人应该列出设备的差异数据，并出具质量保证承诺，如果没有列明偏差则视为全部响应招标文件的要求。如果投标人所提供的货物被有关部门认定为违反国家有关行业安全和质量规定及违法侵权等，由此而引起的一切后果和责任均由投标人负全责。

（三）投标人必须承诺提供目前市场上技术较先进、成熟的原装、全新的、未经拆封的产品，符合国家及使用地的相关安全质量标准、行业技术规范标准、环保节能标准以及该产品的出厂标准，和符合招标文件提出的有关技术、质量、安全标准。投标人提供的货物技术性能应符合或优于采购人需求中所列的有关技术性能指标。

（四）所有货物在开箱检验时必须完好，无破损，配置与装箱单相符。数量、质量及性能不低于本招标文件中提出的要求。货物外观清洁，标记编号以及字体清晰、明确等。

（五）对于影响货物正常工作的必要组成部分，无论在技术规范中指出与否，投标人都应提供并在投标文件中明确列出。

（六）投标人投标时所提供的货物如在实际供货时已经停产（不列入该厂家当时的产品系统），如果未能按原价提供更优质的货物，则按违约处理。

（七）投标人在实际供货时，若被发现提供的货物未能达到招标文件和投标文件中的有关要求，将按有关法规进行处罚，采购人将有权单方面中止合同的执行，并追究因中标人所提供的未达到所承诺准确率产品而产生的所有损失和责任。

（八）由中标人负责按国家相关标准进行货物包装，货物的包装均应有良好的防湿、防锈、防潮、防雨、防腐及防碰撞的措施，并适宜广州的气候条件。凡由于包装不良造成的损失和由此产生的费用均由中标人承担。

（九）凡属于《中华人民共和国实施强制性产品认证的产品目录》内的产品，投标人在投标文件中需承诺在交货时提供该产品的《中国强制认证》（CCC 认证）证书复印件。

六、商品包装环保及检测要求

1. 商品包装层数不得超过 3 层，空隙率不大于 40%；
2. 商品包装尽可能使用单一材质的包装材料，如因功能需求必需使用不同材质，不同材质间应便于分离；
3. 商品包装中铅、汞、镉、六价铬的总含量应不大于 100mg/kg；
4. 商品包装印刷使用的油墨中挥发性有机化合物（VOCs）含量应不大于 5%（以重量计）；
5. 塑料材质商品包装上呈现的印刷颜色不得超过 6 色；
6. 纸质商品包装应使用 75%以上的可再生纤维原料生产；
7. 木质商品包装的原料应来源于可持续性森林；
8. 商品包装中重金属（铅、汞、镉、六价铬）总量的检测按照 GB/T 10004-2008《包装用塑料复合膜、袋干法复合、挤出复合》规定的方法进行；

9. 商品包装印刷使用的油墨中挥发性有机化合物(VOCs) 的检测按照 GB/T 23986-2009《色漆和清漆 挥发性有机化合物(VOC)含量的测定 气相色谱法》规定的方法进行。

七、验收及质保要求

（一）验收要求

1. 本项目验收要求：验收标准按照国内、国际最新相关标准实施及招标文件要求，对所供货物产品的型号、规格、数量、外型、外观、包装及资料文件（如装箱单、保修单、随箱介质等）进行验收。双方将依据有关规定，对到货的产品规格、数量等进行检验及清点。中标人必须为使用单位设计、安装、调试、维修、使用提供足够的技术资料和技术保障，提供设备的有关证明。
2. 拆箱后，应对其全部产品、零件、配件、用户许可证书、资料、介质进行登记，并与装箱单对比，如有出入应立即书面记录，由中标人解决，如影响安装则按合同有关条款处理。
3. 如商检或产品测试中发现产品性能指标或功能上不符合招标文件和合同要求时，将被看作性能不合格，采购人有权拒收并要求赔偿。
4. 中标人应负责在项目验收时将全部有关产品说明书、技术文件、资料、安装、测试、验收报告、送货清单及相关资料等文档汇集成册交付采购人。
5. 投标人报价时所提供的设备如在实际供货时已经废型（不列入该厂家当时的产品系统），如果未能按原价提供更高配置的设备，则按违约处理。
6. 中标人在实际供货时，若被发现提供的产品未能达到招标文件和投标文件中的有关要求，采购人有权拒收并按有关法规进行处罚。
7. 所有货物必须提供检验合格报告或合格证明书、维护手册、装箱单、保修单等技术文件和资料。属于国家强制性产品认证目录内的产品，在供货验收时投标人必须提供所有此类产品的 3C 认证证书复印件并加盖制造商公章；若未能提供属于国家强制性产品认证目录内的产品的 3C 认证证书复印件则按中标人违约处理。

（二）退换货要求

1. 如发现中标人所交付的货物有次品、损坏或其他不符合本项目的招标文件要求或不能满足投标文件有关承诺等情况，采购人有权提出退换货处理或按违约处理。
2. 由中标人负责对需退换货的产品做好相关记录，经中标人、采购人双方签字确认后，方可进行退换货品的工作。
3. 中标人须在确认当天完成所有的退换货工作，退换货工作包括货品的运输、搬运、堆放等，且由此产生的一切费用由中标人承担。
4. 本项目换货后的产品须满足招标文件要求及投标文件承诺，不得低于原货品的标准要求；中标人也可经采购人同意后，选择同档次或优于原货品的同类产品替换原货品。

（三）质保期及售后服务要求（以下所述的质保期均含车辆改装部分）

1. 质保期按生产厂家（包括底盘厂家）的标准执行，但不得少于 12 个月（采购人验收合格之日起计算）。质保期内，中标供应商负责对其提供的货物整体进行维修和系统维护，维修保养费用计入总价，不再收取任何费用。

2. 质保期内，因货物质量造成的货物损坏、失效或已达到报废标准的零部件除无偿更换外，对更换上的零部件的质保期则从更换日起计。
3. 质保期内，中标供应商负责提供不低于原厂配置的维修保养服务，货物非人为原因造成质量问题，中标供应商应负责修理。
4. 所有货物质保服务方式均为中标供应商上门服务，即由中标供应商派员到货物使用现场维修，由此产生一切费用均由中标供应商承担。
5. 质保期内要求：中标人必须提供 24 小时电话服务热线，保证在接到维修电话（或书面通知）2 小时内响应（即能提供满足采购人需要的解决方法），3 小时必须内到达故障现场进行维修，并在 24 小时内修复。
6. 质保期过后，仍须提供终身维修，维修只收取配件成本费，免收工时费和差旅费。
7. 中标供应商应为采购人提供免费培训服务且需出具培训方案，并指派专人负责与采购人联系售后服务事宜。主要培训内容为车辆设备的基本结构、主要部件的构造，日常使用操作、保养与管理、常见故障的排除、紧急情况的处理等，如采购人未使用过同类型货物，中标供应商还需就货物的功能对采购人进行相应的技术培训和规范操作培训，培训地点主要在车辆交付现场或由双方约定。
8. 车辆发生不可预见的情况（如交通事故）导致车辆需要维修时，中标供应商应能及时提供道路救援服务，并负责及时快速的进行修复处理，确保车辆能尽早投入到正常工作使用中，其相关费用由采购人负责。
9. 中标供应商应建立质量跟踪档案，对采购人进行每月一次的定期回访（电话或现场），以保证设备的正常高效运行。
10. 车辆发生不可预见的情况（如交通事故）导致车辆需要维修时，中标供应商应能及时提供道路救援服务，并负责及时快速的进行修复处理，确保车辆能尽早投入到正常工作使用中，其相关费用由采购人负责。

八、付款方式

由采购人按下列程序付款：

1. 全部货物到达交货地点，安装、调试并验收合格之日起 5 个工作日内，采购人支付至合同总价的 100%。
2. 凭以下有效文件由采购人申请支付款：①合同；②中标人开具的正式发票；③如评审，验收测试报告（加盖采购人公章）；④中标通知书。

因采购人使用的是财政资金，采购人在前款规定的付款时间为向政府采购支付部门提出办理财政支付申请手续的时间（不含政府财政支付部门审核的时间），在规定时间内提出支付申请手续后即视为采购人已经按期支付。

九、违约责任与赔偿损失

1. 乙方交付的货物或提供的服务不符合招标文件的要求、投标文件的承诺或本合同规定的，乙方必须在甲方规定的时间内更换，否则甲方有权对乙方作出按合同总价 5% 赔付违约金处罚，直至终止合同。
2. 乙方未能按本合同规定的交货时间交付货物或提供服务，从逾期之日起每日按本合同总价 3‰ 的数额向甲方支付违约金；逾期半个月以上的，甲方有权终止合同，由此造成的甲方经济损失由乙方承担。

3. 甲方无正当理由拒收货物或接受服务，到期拒付货物款项的，甲方向乙方偿付本合同总价的 5% 的违约金。

4. 其它违约责任按《中华人民共和国民法典》处理。

十、争议的解决

合同执行过程中发生的任何争议，如双方不能通过友好协商解决，按相关法律法规处理。

十一、不可抗力

任何一方由于不可抗力原因不能履行合同时，应在不可抗力事件结束后 1 日内向对方通报，以减轻可能给对方造成的损失，在取得有关机构的不可抗力证明或双方谅解确认后，允许延期履行或修订合同，并根据情况可部分或全部免于承担违约责任。

十二、税费

在中国境内、外发生的与本合同执行有关的一切税费均由乙方负担。

十三、其它

1. 公开招标文件、投标文件、中标通知书均为合同的有效组成部分，与本合同具有同等法律效力。
2. 在执行本合同的过程中，所有经双方签署确认的文件(包括会议纪要、补充协议、往来信函)即成为本合同的有效组成部分。
3. 如一方地址、电话、传真号码有变更，应在变更当日书面通知对方，否则，应承担相应责任。
4. 除甲方事先书面同意外，乙方不得部分或全部转让其应履行的合同项下的义务。
5. 本合同书条款解释权在甲方。

十四、合同生效

- 1、本合同在甲乙双方代表或其授权代表签字及盖章后生效。
- 2、本合同一式___份，甲方、乙方双方各执___份，___份均具同等法律效力。合同自签字之日起即时生效。

甲方（盖章）：

乙方（盖章）：

代表：

代表：

签定地点：

签定地点：

开户名称：

开户名称：

银行账号：

银行账号：

开户行：

开户行：

签定日期： 年 月 日

签定日期： 年 月 日

第五部分 投标文件格式

投标文件包装封面格式

项目编号：Z2110AG02-ZCY2

项目名称：广州市从化区市容环境卫生管理所更新及增购环卫专用车辆采购项目（二次）

投 标 文 件

正本

副本

单独密封资料

投标人名称：_____（加盖投标人公章）

投标人地址：_____

递 交 日 期：_____

目录

第一章 资格证明

一、《资格审查自查表》	页码
二、资格审查内容要求提供的全部有效的证明资料（格式自拟）	页码
三、投标人资格声明函.....	页码

第二章 符合性证明

一、《符合性审查自查表》	页码
二、投标函.....	页码
附：法定代表人（负责人）证明书、法定代表人授权书.....	页码
三、实质性（凡带“★”的）条款响应一览表.....	页码

第三章 技术响应

一、《技术评分自查表》	页码
二、技术响应方案书（格式自拟）	页码
三、采购项目内容条款响应一览表.....	页码

第四章 商务响应

一、《商务评分自查表》	页码
二、投标人基本情况表.....	页码
三、合同文本响应表.....	页码
四、拟派服务人员情况表.....	页码
五、类似项目业绩情况表.....	页码
六、采购代理服务承诺书.....	页码

第五章 投标报价

一、开标一览表.....	页码
二、投标报价明细（分析）表.....	页码
三、适用政府采购政策情况表及声明函.....	页码

附：询问函范本、质疑函范本格式：

第一章 资格证明

一、《资格审查自查表》

序号	审查内容	自查结论	证明文件
1	在中华人民共和国境内注册且具有独立承担民事责任能力的法人、其他组织或者自然人；		
	提供在中华人民共和国境内注册的营业执照（或事业单位法人证书，或社会团体法人登记证书，或执业许可证）（如非“多证合一”证照，同时提供组织机构代码证复印件和税务登记证复印件）；如投标人为自然人的需提供自然人身份证；【提供上述证书或证件的复印件】	<input type="checkbox"/> 通过 <input type="checkbox"/> 不通过	第（ ）页
	如果投标供应商有名称变更的，应提供由行政主管部门出具的变更证明文件的复印件。	<input type="checkbox"/> 通过 <input type="checkbox"/> 不通过 <input type="checkbox"/> 不适用	第（ ）页
	如果以不具有独立承担民事责任能力的分支机构投标，须取得具有法人资格的总公司的授权书原件，并提供总公司营业执照复印件。	<input type="checkbox"/> 通过 <input type="checkbox"/> 不通过 <input type="checkbox"/> 不适用	第（ ）页
2	具有良好的商业信誉和健全的财务会计制度		
	提供 2020 年度财务状况报告复印件或 2021 年度任意 1 个月的财务状况报告复印件；或银行出具的资信证明材料复印件；若已对接“粤省事”“粤商通”“粤信签”等系统的，可提供书面承诺声明函（格式自拟）	<input type="checkbox"/> 通过 <input type="checkbox"/> 不通过	第（ ）页
3	有依法缴纳税收和社会保障资金的良好记录		
	提供 2021 年任意一个月的依法缴纳税收的证明（纳税凭证）复印件，如依法免税的，应提供相应文件证明其依法免税；若已对接“粤省事”“粤商通”“粤信签”等系统的，可提供书面承诺声明函（格式自拟）	<input type="checkbox"/> 通过 <input type="checkbox"/> 不通过	第（ ）页

	提供 2021 年任意一个月的依法缴纳社会保险的证明（缴费凭证）复印件，如依法不需要缴纳社会保障资金的，应提供相应文件证明其依法不需要缴纳社会保障资金；若已对接“粤省事”“粤商通”“粤信签”等系统的，可提供书面承诺声明函（格式自拟）	<input type="checkbox"/> 通过 <input type="checkbox"/> 不通过	第（ ）页
	已提交有效的投标人资格声明函		
4	提供履行合同所必需的设备和专业技术能力。（详见《投标人资格声明函》）	<input type="checkbox"/> 通过 <input type="checkbox"/> 不通过	第（ ）页
	提供参加政府采购活动前 3 年内在经营活动中没有重大违法记录的书面声明。（详见《投标人资格声明函》）	<input type="checkbox"/> 通过 <input type="checkbox"/> 不通过	第（ ）页
	为采购项目提供整体设计、规范编制或者项目管理、监理、检测等服务的供应商，不得再参加同一采购项目包组的其他采购活动的书面声明（详见《投标人资格声明函》）	<input type="checkbox"/> 通过 <input type="checkbox"/> 不通过	第（ ）页
	单位负责人为同一人或者存在直接控股、管理关系的不同供应商，不得参加同一合同项下的政府采购活动的书面声明。（详见《投标人资格声明函》）	<input type="checkbox"/> 通过 <input type="checkbox"/> 不通过	第（ ）页
5	未被列入“信用中国（ www.creditchina.gov.cn ）”失信被执行人或重大税收违法案件当事人名单；不处于“中国政府采购网（ www.ccgp.gov.cn ）”政府采购严重违法失信行为记录。	无需提供	
6	已办理获取并成功购买本招标文件的供应商。	无需提供	
7	法律、法规规定的其他条件的证明材料		

二、资格审查内容要求提供的全部有效的证明资料（格式自拟）

特别说明：

- 1、投标人应当按照招标文件合格投标人条件及资格审查《自查表》内容逐一提供有效的证明材料。
- 2、如“通过”或“不通过”则注明证明材料的页码；若“不适用”则无需注明。
- 3、以上审查内容中，投标人只要出现任何一项“不通过”，则将可能导致其投标无效。
- 4、序号 5 条款的证明材料由采购代理机构在评审现场（进行资格审查时）依法查询打印作为佐证。
- 5、序号 6 条款的证明材料由采购代理机构依法受理后的《申请获取采购文件登记表》作为佐证。

三、投标人资格声明函

广东正采招标采购有限公司/广州市从化区市容环境卫生管理所：

关于贵单位发布的广州市从化区市容环境卫生管理所更新及增购环卫专用车辆采购项目（二次）（项目编号：Z2110AG02-ZCY2）的采购公告，我单位愿意参加投标，并对我单位的情形特作声明如下：

一、本单位具备以下条件：

- （一）具有履行合同所必需的设备和专业技术能力，完全符合《中华人民共和国政府采购法》第二十二条（三）之规定条件；
- （二）在参加本次政府采购活动前三年内，我单位在经营活动中没有重大违法记录，完全符合《中华人民共和国政府采购法》第二十二条（五）之规定条件。

二、参加本次政府采购活动中，我单位不存在《中华人民共和国政府采购法实施条例》第十八条规定的禁止情形：

- （一）单位负责人为同一人或者存在直接控股、管理关系的不同供应商，不得参加同一合同项下的政府采购活动。
- （二）为采购项目提供整体设计、规范编制或者项目管理、监理、检测等服务的供应商，不得再参加该采购项目的其他采购活动。

三、我单位提供的所有文件和材料均合法、真实，同时声明承诺在本次招标采购活动中，如有违法、违规、弄虚作假行为，所造成的损失、不良后果及法律责任，一律由我单位承担。

特此声明。

备注：

- （1）本声明函必须提供且内容不得擅自删减。
- （2）本声明函如有虚假或与事实不符的，由投标人自行承担法律责任。

投标人名称： _____

投标人地址： _____

投标人公章：

邮政编码： _____

声明日期：

第二章 符合性证明

一、《符合性审查自查表》

序号	符合性审查内容	自查结论	证明文件
1	投标文件符合招标文件有效的签署和盖章要求。	<input type="checkbox"/> 通过 <input type="checkbox"/> 不通过	第（ ）页
投标函			
2	投标函已提交并符合招标文件要求的，且投标有效期满足招标文件要求的。	<input type="checkbox"/> 通过 <input type="checkbox"/> 不通过	第（ ）页
	已出具法定代表人证明书（和法定代表人授权委托书），并按招标文件规定签署本人姓名（或印盖本人姓名章）和加盖投标人公章。	<input type="checkbox"/> 通过 <input type="checkbox"/> 不通过	第（ ）页
投标报价			
3	投标报价固定唯一。	<input type="checkbox"/> 通过 <input type="checkbox"/> 不通过	第（ ）页
	对本招标项目的所有内容进行整体投标报价。	<input type="checkbox"/> 通过 <input type="checkbox"/> 不通过	第（ ）页
	未超过本项目最高限价（或采购预算）。	<input type="checkbox"/> 通过 <input type="checkbox"/> 不通过	第（ ）页
4	不存在法律、法规或招标文件规定的无效投标的情形。	<input type="checkbox"/> 通过 <input type="checkbox"/> 不通过	第（ ）页
5	投标文件实质性（凡带“★”号的）响应招标文件要求。	<input type="checkbox"/> 通过 <input type="checkbox"/> 不通过	第（ ）页

二、 投标函

致：广东正采招标采购有限公司/广州市从化区市容环境卫生管理所：

我方确认收到贵方提供的广州市从化区市容环境卫生管理所更新及增购环卫专用车辆采购项目（二次）（Z2110AG02-ZCY2）的招标文件，（投标人名称：地址：___）作为投标人已正式授权（被授权人姓名：_____；中华人民共和国居民身份证公民身份号码：_____）为我方签名代表，代表我方进行有关本投标的一切事宜。我方已完全明白招标文件的所有条款要求，并在此声明并同意：

- 一、我方愿意遵守采购代理机构招标文件的各项规定，自愿参加投标，并已清楚招标文件的要求及有关文件规定，并严格按照招标文件的规定履行全部责任和义务。
- 二、我方同意本投标文件的投标有效期从提交投标文件的截止之日起 90 日历日内有效。如果我方的投标被接受，则直至合同生效时止，本投标始终有效并不撤回已递交的投标文件。
- 三、我方已经详细地阅读并完全明白了全部招标文件及附件，包括澄清（如有）及参考文件，我方完全理解本招标文件的要求，我方同意放弃对招标文件提出不明或误解的一切权力。
- 四、我方同意提供采购人或者采购代理机构与评标委员会要求的有关投标的一切数据或资料。
- 五、我理解采购人或者采购代理机构与评标委员会并无义务必须接受最低报价的投标或其它任何投标，完全理解采购代理机构拒绝迟到的任何投标和最低投标报价不是被授予中标的唯一条件。
- 六、如果我方未对招标文件全部要求作出实质性响应，则完全同意并接受按无效投标处理。
- 七、我方证明提交的一切文件，无论是原件还是复印件、中文译本均为准确、真实、有效、完整的，绝无任何虚假、伪造或者夸大。我方在此郑重承诺：在本次招标采购活动中，如有违法、违规、弄虚作假行为，所造成的损失、不良后果及法律责任，一律由我方承担。如果我方的投标文件提供虚假材料的，则完全同意并接受按无效投标处理，承担相应的法律责任。
- 八、如果我方提供的声明或承诺不真实，则完全同意认定为我方提供虚假材料，并同意作相应处理。
- 九、本投标函后附《法定代表人/负责人证明书》（《法定代表人授权书》）。

备注：

1. 《投标函》中承诺的投标有效期应当不少于招标文件中载明的投标有效期，否则视为无效投标。
2. 除投标有效期承诺的时间外，本投标函内容不得擅自删减。

投标人名称（加盖单位公章）： _____

法定代表人或投标人授权代表（签署本人姓名或印盖本人姓名章）： _____

职务： _____ 声明日期： _____

电话： _____（移动电话： _____） 传真： _____ 邮编： _____

投标人地址： _____（并作为与本次投标有关文件的合法邮寄地址）

附：

法定代表人（负责人）证明书

致：广东正采招标采购有限公司/广州市从化区市容环境卫生管理所：

_____同志，现任我单位_____职务，为法定代表人，特此证明。

签发日期：_____ 单位：_____ （盖章）

附：代表人性别：_____ 年龄：_____ 身份证号码：_____

联系电话：_____

营业执照号码：_____ 经济性质：_____

主营（产）：_____

兼营（产）：_____

进口物品经营许可证号码：_____

主营：_____

兼营：_____

说明：1. 法定代表人为企业事业单位、国家机关、社会团体的主要行政负责人。

2. 内容必须填写真实、清楚、涂改无效，不得转让、买卖。

3. 将此证明书提交对方作为合同附件。

法定代表人身份证**正面**复印件

法定代表人身份证**反面**复印件

法定代表人授权书

致：广东正采招标采购有限公司/广州市从化区市容环境卫生管理所：

本授权书声明：_____是注册于（国家或地区）的（投标人名称）的法定代表人。现任
职务。在广州市从化区市容环境卫生管理所更新及增购环卫专用车辆采购项目（二次）（项目编号：
Z2110AG02-ZCY2）的招标投标和合同执行过程中，现授权_____（姓名、职务）作为我公司的
全权代表，以我方的名义处理一切与之有关的事宜。

本授权书于签字之日起生效，特此声明。

投标人（公章）：

地 址：

法定代表人（签字或盖章）：

职 务：

被授权人（签字或盖章）：

职 务：

授权代表身份证正面复印件

授权代表身份证反面复印件

三、实质性（凡带“★”的）条款响应一览表

序号	招标文件实质性条款要求	投标响应	偏离情况	偏离简述	证明文件（如有）
（一）洒水车					
1	★1. 底盘型号：国VI底盘，配置方向助力、空调、真空钢丝轮胎。				第（ ）页
2	★2. 发动机功率（kw）：≥154				第（ ）页
3	★8. 冲洒球阀均采用气控球阀控制，方便操作。（投标文件中需出具承诺函，承诺函参考格式详见第五部分投标文件格式。）				第（ ）页
（二）中型扫路车					
4	★1. 底盘型号：国VI底盘，配置方向助力及空调。				第（ ）页
5	★3. 水箱及垃圾箱均全部采用优质不锈钢板制作。（投标文件中需出具承诺函，承诺函参考格式详见第五部分投标文件格式。）				第（ ）页
（三）吸污车					
6	★1. 底盘型号：国VI底盘，配置方向助力、空调、真空钢丝轮胎。				第（ ）页
7	★2. 发动机功率（kw）：≥154				第（ ）页
（四）车辆压缩车厢					
1	★1. 与采购人现用压缩式对接垃圾车底盘及垃圾压缩站设备（垃圾压缩站设备尺寸参数见附图）配套使用。（投标文件中需提供承诺函）				第（ ）页
项目特殊要求					
8	★（一）投标人所投洒水车、中型扫路车和吸污车必须符合国家相关规定，并且必须在采购人所在地的车辆政府行政主管部门办理当地牌照的上牌、过户、首年保险（强制险+商业险（第三者300万）等手续；若投标人所投车辆属于改装车辆，因非采购人原因造成改装车辆未能在广州上牌的，损失由投标人承担。（承诺函参考格式详见第五部分投标文件格式）				第（ ）页
投标人：（公章） 日期：____年____月____日					
说明： 1. “投标响应”栏中，投标人应当根据实际情况填写。 2. “偏离情况”栏中，根据事实响应程度选填：“正偏离”或“无偏离”或“负偏离”。 3. “偏离简述”栏中，根据事实的偏离情况简单概述偏离的主要技术指标、参数或标准。 4. 投标人必须对本表内的所有实质性条款要求逐一作出响应，若出现有未作出响应或者不满足的，将可能导致其投标无效。					

承诺函格式

致：广东正采招标采购有限公司/广州市从化区市容环境卫生管理所：

我方对贵方提供的《广州市从化区市容环境卫生管理所更新及增购环卫专用车辆采购项目（二次）

【 Z2110AG02-ZCY2】》的招标文件，已完全明白招标文件的所有条款要求，并在此声明并同意：

一、我方已经详细地阅读并完全明白了招标文件中要求的：“★8. 冲洒球阀均采用气控球阀控制，方便操作”条款，承诺在服务期内完全按照有关政策及采购人要求事项进行。

二、我方已经详细地阅读并完全明白了招标文件中要求的“★3. 水箱及垃圾箱均全部采用优质不锈钢板制作”条款，承诺在服务期内完全按照有关政策及采购人要求事项进行。

三、我方已经详细地阅读并完全明白了招标文件中要求的“★1. 与采购人现用压缩式对接垃圾车底盘及垃圾压缩站设备（垃圾压缩站设备尺寸参数见附图）配套使用”条款，承诺在服务期内完全按照有关政策及采购人要求事项进行。

四、我方已经详细地阅读并完全明白了招标文件中要求的“★（一）投标人所投洒水车、中型扫路车和吸污车必须符合国家相关规定，并且必须在采购人所在地的车辆政府行政主管部门办理当地牌照的上牌、过户、首年保险（强制险+商业险（第三者 300 万）等手续；若投标人所投车辆属于改装车辆，因非采购人原因造成改装车辆未能在广州上牌的，损失由投标人承担”条款，承诺在服务期内完全按照有关政策及采购人要求事项进行。

如果我方投标文件中未提供本承诺函或未对招标文件的要求作出实质性响应，则完全同意并接受按无效响应处理。特此承诺。

供应商名称（加盖单位公章）：_____

法定代表人或供应商授权代表（签署本人姓名或印盖本人姓名章）：_____

承诺日期：_____

第三章 技术响应

一、《技术评分自查表》

序号	评审内容	评审标准	证明文件
1	重要技术参数响应情况	投标人对采购需求中的重要技术参数（带▲号）响应情况：每一项满足的得1.5分，最高得33分。 （如采购需求中有明确证明资料提供要求的，则以采购需求中要求的为准，如采购需求中无明确证明材料的，以响应表对应响应的参数为准。）	第（）页
2	一般技术参数响应情况	投标人对采购需求中的一般技术参数（非带▲号）响应情况：全部满足的得10分，负偏离一项扣1分，扣完为止。 （如采购需求中有明确证明资料提供要求的，则以采购需求中要求的为准，如采购需求中无明确证明材料的，以响应表对应响应的参数为准。）	第（）页
3	所投车厢配套符合情况	综合评审投标人拟提供的所投车厢配套符合情况对采购需求的响应程度： 1. 拟提供的车厢设计方案能够符合采购需求中“垃圾压缩站设备主要参数示意图”所列各现状客观指标，实施方案能够结合采购需求且能够实现项目最终使用目标的，得6分。 2. 拟提供的车厢设计方案出现部分参数不能够满足现状客观指标但实施方案能够实现项目最终使用目标的，得3分。 3. 拟提供的车厢设计方案和实施方案均出现偏离采购需求的，得1分。 4. 未提供车厢设计方案或未提供实施方案的不得分。	第（）页
4	实施计划及质量保证措施	实施计划及质量保证措施包括但不限于项目实施计划安排；质量控制方法和机制等： 1. 方案包含项目实施计划安排、质量控制方法和机制内容，且内容清晰完整满足采购需求，对项目具有保障性的得3分； 2. 方案包含项目实施计划安排、质量控制方法和机制内容，但内容清晰完整度较不完善，对项目的保障性较弱的得1分； 3. 方案不齐全（缺少项目实施计划安排或质量控制方法和机制内容），且内容不清晰完整的不得分。	第（）页
5	验收方案	验收方案包括但不限于验收依据和相关的技术标准；验收环节和内容等： 1. 方案包含验收依据和相关的技术标准；验收环节和内容，且内容清晰完整满足采购需求，对项目具有保障性的得3分；	第（）页

		<p>2. 方案包含验收依据和相关的技术标准；验收环节和内容，但内容清晰完整度较不完善，对项目的保障性较弱的得 1 分；</p> <p>3. 方案不齐全（缺少验收依据和相关的技术标准或验收环节和内容），且内容不清晰完整的不得分。</p>	
6	售后服务情况	<p>售后服务内容包括但不限于质保期承诺；人员安排；售后服务的原则、范围和内容等：</p> <p>1. 售后服务的原则、范围和内容均能满足采购需求，质保期承诺期限符合采购需求；拟派售后技术人员团队结构清晰且具有针对性并具有完善的培训方案的得 3 分；</p> <p>2. 售后服务的原则、范围和内容基本满足采购需求，质保期承诺期限符合采购需求；拟派售后技术人员团队具有基本结构的得 1 分；</p> <p>3. 售后服务内容不齐全（缺少质保期承诺或人员安排或售后服务的原则、范围和内容），且内容不清晰完整的不得分。</p>	第（）页

二、技术响应方案书（格式自拟）

（一）技术响应方案书的格式由投标人自行拟定。

（二）技术响应方案书是对招标文件要求的全部内容而作出的响应方案，必须科学合理、真实可行，能充分体现出自身技术和专业优势，可通过文字、图片、数据、第三方证明等资料，包括但不限于：对采购项目的理解、总体服务方案、投标产品质量说明、企业技术力量、拟执行的计划、产品质量保证体系、交货进度、伴随服务、交付与验收、服务承诺及服务理念、管理水平等方面进行阐述并拟制。

三、采购项目内容条款响应一览表

一般条款响应情况					
序号	招标文件采购项目内容条款要求	投标响应	偏离情况	偏离简述	证明文件
1					第（ ）页
2					第（ ）页
.....					

重要条款（凡带“▲”的）响应情况					
序号	招标文件采购项目内容条款要求	投标响应	偏离情况	偏离简述	证明文件
（一）洒水车					
1	▲4. 外形尺寸（mm）：≤8000×2550×2950 （以工业和信息化部装备工业发展中心公布的整车公告中载明的参数为准）				第（ ）页
2	▲5. 整备质量（kg）：≥7900（以工业和信息化部装备工业发展中心公布的整车公告中载明的参数为准）				第（ ）页

3	▲6. 额定载质量（kg）：≥9600（以工业和信息化部装备工业发展中心公布的整车公告中载明的参数为准）				第（ ）页
4	▲7. 罐体有效容积（m ³ ）：≥10.0（以工业和信息化部装备工业发展中心公布的整车公告中载明的参数为准）				第（ ）页
5	▲1. 罐体由水罐、入孔及入孔盖、胶管箱、液位计等部件组成，水罐为钢制焊接容器，采用 4mm Q235-A 碳素钢板焊接而成，封头采用 4mm Q235-A 碳素钢板压制而成，罐体横截面为矩形。水罐内部设有横向防浪板，以减小罐内液体对罐体的冲击。罐体底部出水口处设有防涡流悬架，防止水流流出时形成涡流，保证水流流量。水罐顶部有围栏和入孔，便于对罐体内部进行清洗和维修，罐体设置有液位计和溢流管。				第（ ）页
6	▲3.1 罐体下部采用国标 20 号精密冷拔无缝钢管，自动弯管机弯制成型；其余管路为镀锌钢管。具有强度高、焊接性能优越、耐腐蚀，并且在低温条件下不会被冻裂的优点。				第（ ）页
7	▲3.2 在管路中设置过滤网，过滤网设置在进泵前的管路中，过滤掉罐内水流中的杂物，防止水泵堵塞。在管路的最低处设有放水接头，在冬季时，便于把管路中的水放干净，防止冬季管路中的水冻结堵塞管路。				
（二）中型扫路车					
8	▲3. 外形尺寸（mm）：≤5800×2100×2500（以工业和信息化部装备工业发展中心公				第（ ）页

	布的整车公告中载明的参数为准)				
9	▲4. 额定载质量 (kg) : ≥ 2100 (以工业和信息化部装备工业发展中心公布的整车公告中载明的参数为准)				第 () 页
10	▲5. 整备质量 (kg) : ≤ 5050 (以工业和信息化部装备工业发展中心公布的整车公告中载明的参数为准)				第 () 页
11	▲7. 副发动机功率: $\geq 55\text{kw}$				第 () 页
12	▲2. 副发集成 PTO 取力口, 简化液压油泵的安装方式, 能够彻底解决油泵的安装及维修等故障问题 (提供图片说明)。				第 () 页
13	▲7. 备有手动泵应急系统, 保证在副发动机停机状态也能举升垃圾箱, 便于维修。				第 () 页
(三) 吸污车					
14	▲4. 外形尺寸 (mm): $\leq 8100 \times 2550 \times 3300$ (以工业和信息化部装备工业发展中心公布的整车公告中载明的参数为准)				第 () 页
15	▲6. 额定载质量 (kg) : ≥ 7900 (以工业和信息化部装备工业发展中心公布的整车公告中载明的参数为准)				第 () 页
16	▲1. 车辆选用两套真空泵, 真空泵额定转速 500 转/分钟。发动机在怠速状态下就可以使真空泵正常工作, 从而达到节能环保;				第 () 页
17	▲3. 罐体截面积为圆形, 内设有两个 (或以上) 防浪板;				第 () 页
(四) 车辆压缩车厢					
18	▲3. 车厢进料口内括尺寸 (长 \times 宽) (mm): 1980×1200 (偏差 $\pm 10\text{mm}$)				第 () 页

19	▲4. 车厢进料口内括下沿离车架上表面高度（mm）：450（偏差±5mm）				第（ ）页
20	▲5. 厢体容积（m ³ ）：≥25				第（ ）页
21	▲（1）车厢上带有定位装置和锁定装置可以与底盘分离				第（ ）页
22	▲11. 具备有厢体总成备用件储备和售后服务技术保障，如 24 小时内无法修复设备，应在 3 小时内提供厢体总成给采购人。				第（ ）页

填报要求：

1. 投标人须按照招标文件《第二部分 采购项目内容》中条款要求逐一作出响应说明。
2. “投标响应”栏中，应按所投服务方案的真实情况填写。
3. “偏离情况”栏中，根据事实响应的程度选填：“正偏离”或“无偏离”或“负偏离”。
4. “偏离简述”栏中，根据事实响应的偏离情况概述偏离的主要服务指标、标准或要求。

第四章 商务响应

一、《商务评分自查表》

序号	评审内容	评审标准	证明文件
1	同类项目经验	<p>投标人自2018年起至今（以合同签订时间为准），每提供一个同类项目业绩得0.5分，最高得2.5分。</p> <p>【提供合同关键页（含签订合同双方的单位名称、合同项目名称、采购内容与含签订合同双方的落款盖章、签订日期的关键页）复印件并加盖公章】</p>	第（）页
2	认证证书	<p>投标人具有质量管理体系认证、环境管理体系认证及职业健康管理体系认证证书的，每提供一个得1.5分，最高得4.5分。</p> <p>（提供有效证书复印件或官方网站查询结果截图打印页并加盖公章）</p>	第（）页
3	售后服务认证	<p>投标人获得依据《商品售后服务评价体系》国家标准（GB/T27922）认定的五星级或以上认证证书的得3分，四星级的得2分，三星级的得1分，其他情况不得分。</p> <p>（提供有效证书复印件或官方网站查询结果截图打印页并加盖公章）</p>	第（）页
4	服务响应时间	<p>综合比较各投标人的服务响应能力，在接到采购人服务通知后，能提供快速的服务响应：</p> <p>（1）服务响应时间≤2小时的，得2分；</p> <p>（2）2小时<到达现场提供相应服务响应时间≤3小时的，得1分；</p> <p>（3）到达现场提供相应服务响应时间>3小时的，不得分。</p> <p>（提供售后服务响应时间承诺函加盖投标人公章，不提供不得分。）</p>	第（）页

二、投标人基本情况表

（一）、基本情况

1. 文字描述：发展历程、经营规模及服务理念、技术力量、财务状况、管理水平等方面进行阐述。

2. 主要股东或出资人信息：

序号	姓名	身份证号	出资额	出资方式	股份比例
1					
2					
...					

填报说明：

（1）若股东或出资人为法人单位的，则填写其“法人单位名称、统一社会信用代码”。

（2）出资方式填写：货币、实物、工艺产权和非专利技术、土地使用权等。

（3）同时投标人需打印“国家企业信用信息公示系统”网页查询的信息并加盖投标人单位公章。

（二）、投标人获得政府行政管理部门颁发的荣誉或证书

序号	证书名称	发证单位	证书等级	证书有效期
1				
2				
.....				

（三）、近三年来的财务状况（单位：万元）

年度	主营收入	收入总额	利润总额	净利润	资产负债率

我方承诺：以上信息真实可靠，如填报的股东出资额、出资比例等数据如有虚假，一经查实，自行承担相关责任。

投标人名称：_____（加盖投标人单位盖章）

承诺日期：

三、合同文本响应表

序号	招标文件合同要求		投标文件合同响应	
	条目	简要要求	条目	具体响应
1				
2				
3				
4				
5				
.....				

填写说明：投标人必须对应招标文件的合同条款逐条作出响应，并按要求填写上表。

投标人： _____（公章）_____

日期： 年月日

四、拟派服务人员情况表

序号	姓名	性别	年龄	学历	职称	专业	获奖情况	经验年限	担任职务	承担工作内容	查阅/证明文件指引
1											第（ ）页
2											第（ ）页
3											第（ ）页
4											第（ ）页
5											第（ ）页
...											第（ ）页

填写说明：投标人必须按照招标文件和《商务评分表》的要求填写上表及对应提供所需的证明文件。

投标人： _____（公章）_____

日期： 年月日

五、类似项目业绩情况表

序号	项目名称	项目地址	合同内容	合同总价	签约日期
1					
2					
.....					

填写说明：投标人必须按照招标文件和《商务评分表》的要求填写上表及对应提供所需的证明文件。

投标人：（公章）_____）

日期：年月日

六、其他商务响应资料（格式自拟）

提供说明：投标人认为有必要提供的其他商务资料文件。

七、采购代理服务费用承诺书

致：广东正采招标采购有限公司

如果我方在贵公司组织的广州市从化区市容环境卫生管理所更新及增购环卫专用车辆采购项目（二次）（Z2110AG02-ZCY2）中成为中标人，我方保证在收到《交纳采购代理服务费通知书》后，承诺按招标文件“投标人须知”的规定及时向贵公司交纳采购代理服务费。

我方如违约，愿凭贵公司开出的违约通知，按上述承诺金额的 200% 在采购人给我方的中标合同规定的货款中扣付或按上述承诺金额的 200% 赔偿给贵公司，并在此同意和要求采购人（应广东正采招标采购有限公司的要求）办理支付手续，同时我方愿承担相关的法律责任。

特此承诺！

投标人：（加盖公章）_____）

承诺日期：年月日

第五章 投标报价

一、开标一览表

项目名称		广州市从化区市容环境卫生管理所更新及增购环卫专用车辆采购项目 (二次)	
项目编号		Z2110AG02-ZCY2	
1	洒水车投标报价	大写	人民币：
		小写	¥
2	中型扫路车投标报价	大写	人民币：
		小写	¥
3	吸污车投标报价	大写	人民币：
		小写	¥
4	车辆压缩车厢/个投标报价	大写	人民币：
		小写	¥
备注：详细内容见《投标报价明细（分析）表》。			

注：

- 1、投标总报价应包含投标产品价、增值税、其它税、其他伴随服务、合同实施过程中的一切支出及合同明示或暗示的所有一般风险、责任和义务等不可预见的费用。
- 2、投标总报价为《投标报价明细（分析）表》中各小计之和。
- 3、所有价格均以人民币作为货币单位填写及计算。
- 4、人民币大写字样：壹、贰、叁、肆、伍、陆、柒、捌、玖、拾、佰、仟、万、亿、元、角、分、零、整等。

投标人： _____（公章）_____

日期：年月日

二、投标报价明细（分析）表

[货币单位：人民币元]

序号	产品名称/报价项目	品牌	型号/规格	制造商	数量	单价	小计	备注
1	◆吸污车							
2								
3								
4								
5								
6								
7								
.....								
合计：	人民币							

1. 投标人需根据《开标一览表》中填报的投标报价进行逐一分项填报，详细分析投标总报价的构成。
2. 投标人必须对主要采购标的（核心产品，带◆符号）进行逐一填报，未按要求进行填报的，将导致其投标无效。

投标人： _____（公章）_____

日期：年月日

三、适用政府采购政策情况表及声明函

中小企业声明函

（所投本项目的所有产品制造商为中小企业时提交本函，所属行业应符合采购文件中明确的本项目所属行业）

本公司（联合体）郑重声明，根据《政府采购促进中小企业发展管理办法》（财库〔2020〕46号）的规定，本公司（联合体）参加（单位名称）的（项目名称）采购活动，提供的货物全部由符合政策要求的中小企业制造。相关企业（含联合体中的中小企业、签订分包意向协议的中小企业）的具体情况如下：

1. （标的名称），属于交通运输业（不含铁路运输业）行业；制造商为（企业名称），从业人员 人，营业收入为 万元，资产总额为 万元，属于（中型企业、小型企业、微型企业）；
2. （标的名称），属于交通运输业（不含铁路运输业）行业；制造商为（企业名称），从业人员 人，营业收入为 万元，资产总额为 万元，属于（中型企业、小型企业、微型企业）；

.....

以上企业，不属于大企业的分支机构，不存在控股股东为大企业的情形，也不存在与大企业的负责人为同一人的情形。

本企业对上述声明内容的真实性负责。如有虚假，将依法承担相应责任。

企业名称（盖章）：

日期：

- 1：从业人员、营业收入、资产总额填报上一年度数据，无上一年度数据的新成立企业可不填报。
- 2：投标人应当对其出具的《中小企业声明函》真实性负责，投标人出具的《中小企业声明函》内容不实的，属于提供虚假材料谋取中标。在实际操作中，投标人希望获得中小企业扶持政策支持，应从制造商处获得充分、准确的信息。对相关制造商信息了解不充分，或者不能确定相关信息真实、准确的，不建议出具《中小企业声明函》。

《财政部 司法部关于政府采购支持监狱企业发展有关问题的通知》财库（2014）68号**监狱企业的证明文件**

说明：监狱企业参加政府采购活动时，应当提供由省级以上监狱管理局、戒毒管理局（含新疆生产建设兵团）出具的属于监狱企业的证明文件复印件，并加盖投标单位公章。

企业名称（盖章）：

声明日期：_____年__月__日

填报要求：投标人为监狱企业时才需要提供上表中说明所要求的有效证明文件，否则无效。

《三部门联合发布关于促进残疾人就业政府采购政策的通知》财库（2017）141号**残疾人福利性单位声明函**

本单位郑重声明，根据《财政部 民政部 中国残疾人联合会关于促进残疾人就业政府采购政策的通知》（财库（2017）141号）的规定，本单位为符合条件的残疾人福利性单位，且本单位参加_____单位的_____项目采购活动提供本单位制造的货物（由本单位承担工程/提供服务），或者提供其他残疾人福利性单位制造的货物（不包括使用非残疾人福利性单位注册商标的货物）。

本单位对上述声明的真实性负责。如有虚假，将依法承担相应责任。

企业名称（盖章）：

声明日期：_____年__月__日

填报要求：投标人为残疾人福利性单位时才需要提供上表声明函，否则无效。

《财政部 发展改革委 生态环境部 市场监管总局关于调整优化节能产品 环境标志产品政府采购执行机制的通知》（财库〔2019〕9号）						
节能产品	所投产品名称	在《节能产品政府采购品目清单》中的产品类别名称	节能产品认证证书		证书复印件	金额
			认证机构	证书有效期		
	第（ ）页	
	节能产品金额合计：					
环境标志产品	所投产品名称	在《环境标志产品政府采购品目清单》中的产品类别名称	环境标志产品认证证书		证书复印件	金额
			认证机构	证书有效期		
	第（ ）页	
	环境标志产品金额合计：					

填报说明：

1. 请提供所投节能产品属于《节能产品政府采购品目清单》范围中政府优先采购产品类别的相关内容页（并对相关内容作圈记）、市场监管总局公布的参与实施政府采购节能产品认证机构名录截图及该产品获得的由国家确定的认证机构出具的、处于有效期之内的节能产品认证证书（注：属于《节能产品政府采购品目清单》范围中政府强制采购产品类别的，在价格评审中不作价格扣除，投标人无需将该产品填写在此表中）
2. 请提供所投环境标志产品属于《环境标志产品政府采购品目清单》范围的相关内容页（并对相关内容作圈记）、市场监管总局公布的参与实施政府采购环境标志产品认证机构名录截图及该产品获得的由国家确定的认证机构出具的、处于有效期之内的环境标志产品认证证书。
3. 请投标人正确填写本表，所填内容及相关证明材料将作为价格评审价格扣除的依据其内容或数据应与对应的证明资料相符，如果不一致，可能导致不享受该优惠政策。

投标人： _____（公章）_____

日期： 年月日

附：询问函范本、质疑函范本格式：

（一）询问函范本

一、询问供应商基本信息

询问供应商：

地址： 邮编：

联系人： 联系电话：

授权代表：

联系电话：

地址： 邮编：

二、询问项目基本情况

询问项目的名称：

询问项目的编号： 包号：

采购人名称：

采购文件获取日期：

三、询问事项具体内容

询问事项 1：

询问事项 2

.....

四、与询问事项相关的请求

请求：

签字(签章)： 公章：

日期：

（二）质疑函范本

一、质疑供应商基本信息

质疑供应商：

地址：邮编：

联系人：联系电话：

授权代表：

联系电话：

地址： 邮编：

二、质疑项目基本情况

质疑项目的名称：

质疑项目的编号：包号：

采购人名称：

采购文件获取日期：

三、质疑事项具体内容

质疑事项 1：

事实依据：

法律依据：

质疑事项 2

.....

四、与质疑事项相关的质疑请求

请求：

签字(签章)： 公章：

日期：

质疑函制作说明：

1. 供应商提出质疑时，应提交质疑函和必要的证明材料。
2. 质疑供应商若委托代理人进行质疑的，质疑函应按要求列明“授权代表”的有关内容，并在附件中提交由质疑供应商签署的授权委托书。授权委托书应载明代理人的姓名或者名称、代理事项、具体权限、期限和相关事项。
3. 质疑供应商若对项目的某一分包进行质疑，质疑函中应列明具体分包号。
4. 质疑函的质疑事项应具体、明确，并有必要的事实依据和法律依据。
5. 质疑函的质疑请求应与质疑事项相关。
6. 质疑供应商为自然人的，质疑函应由本人签字；质疑供应商为法人或者其他组织的，质疑函应由法定代表人、主要负责人，或者其授权代表签字或者盖章，并加盖公章。